

**polaris**  
since 1995

Руководство по эксплуатации / Гарантия  
Пайдалану жөніндегі нұсқау / Кепілдік  
Manual instruction / Guarantee



**PMO 2001 RUS**  
Печь микроволновая  
Microwave oven  
Микротолқынды пеш

**Печь микроволновая электрическая  
POLARIS  
Модель РМО 2001 RUS**

**Руководство по эксплуатации**

Благодарим Вас за выбор продукции торговой марки POLARIS. Наши изделия разработаны в соответствии с высокими требованиями качества, функциональности и дизайна. Мы уверены, что Вы будете довольны приобретением нового изделия нашей фирмы.

Перед началом эксплуатации прибора внимательно и полностью изучите данное руководство, в котором содержится важная информация, касающаяся Вашей безопасности, а также рекомендации по правильному использованию прибора и уходу за ним.

Сохраните руководство вместе с гарантийным талоном, кассовым чеком, по возможности, картонной коробкой и упаковочным материалом.

## **Оглавление**

1. Общая информация.....	2
2. Сфера использования .....	2
3. Описание прибора .....	3
4. Подготовка к работе и установка.....	4
5. Порядок работы .....	6
6. Чистка и уход.....	10
7. Хранение, транспортировка, реализация.....	11
8. Общие указания по безопасности при работе с электроприборами .....	12
9. Указания по безопасности при работе с данным прибором.....	13
10. Комплектация .....	16
11. Требования по утилизации .....	16
12. Технические характеристики .....	16
13. Поиск и устранение неисправностей.....	17
14. Информация о сертификации.....	18
15. Гарантийные обязательства.....	18

## **1. Общая информация**

Настоящее руководство по эксплуатации предназначено для ознакомления с техническими данными, устройством, правилами эксплуатации и хранения печи микроволновой электрической POLARIS, модель РМО 2001 RUS (далее по тексту – микроволновая печь, прибор).

## **2. Сфера использования**

- Прибор предназначен для бытового применения при температуре и влажности бытового помещения в соответствии с данным руководством:
  - в местах постоянного проживания;
  - в пунктах питания сотрудников магазинов, офисов, фермерских хозяйств и других подразделений;
  - в гостиницах и других местах, предназначенных для проживания;
  - в местах, предназначенных для ночлега и завтрака.
- Прибор не предназначен для промышленного и коммерческого использования, а также для обработки непищевых продуктов.
- Производитель не несет ответственности за ущерб, возникший в результате неправильного или не предусмотренного настоящим руководством использования.

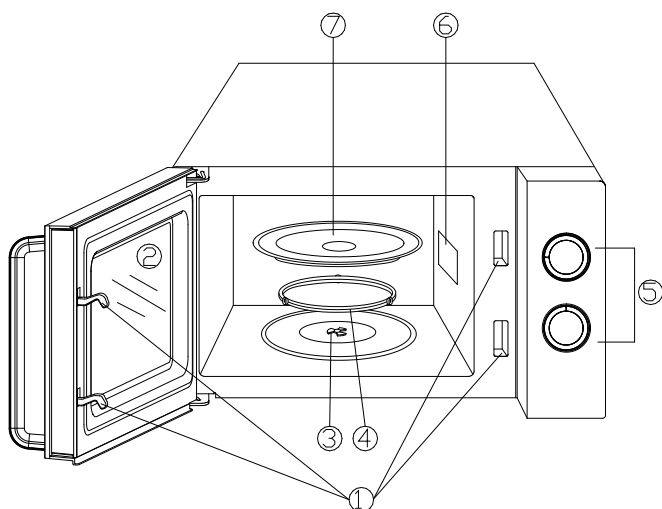
### 3. Описание прибора

Печь микроволновая электрическая предназначена для размораживания, разогрева и приготовления продуктов питания и напитков. Иное использование или использование, выходящее за рамки описанного в данном руководстве, считается ненадлежащим использованием.

**Внимание!** При ненадлежащем применении и/или использовании прибора может возникнуть опасность.

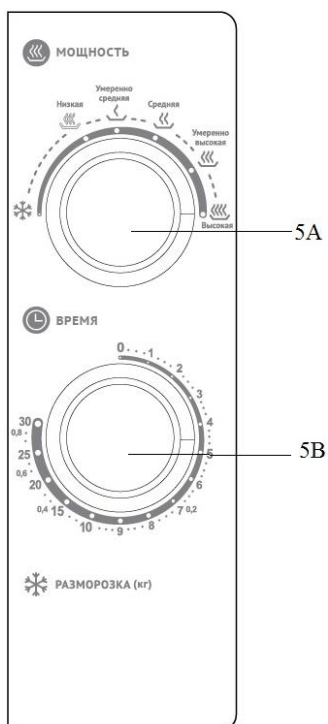
- ▶ Прибор следует использовать только в соответствии с назначением.
- ▶ Следует соблюдать порядок выполнения действий, описанный в данном руководстве по эксплуатации.

#### Общий обзор



1. Замки-фиксаторы дверцы
2. Окно микроволновой печи
3. Вал привода
4. Роликовая подставка
5. Панель управления
6. Пластина слюдяная (НЕ УДАЛЯТЬ!)
7. Блюдо стеклянное

#### Панель управления



- 5А. Переключатель уровня мощности  
5В. Регулятор установки времени приготовления/выбора веса размораживаемого продукта

## ***Предохранительные приспособления***

### **Блокировка дверцы**

В устройстве блокировки дверцы прибора встроен предохранительный выключатель, который препятствует работе прибора при открытой дверце.

#### **Внимание! Опасность, связанная с микроволнами.**

Если предохранительный выключатель неисправен или он был принудительно отключен, то вы подвергаете себя и других прямому воздействию микроволн.

- Не пользуйтесь прибором, если предохранительный выключатель неисправен.
- Никогда не отключайте принудительно предохранительный выключатель.

### **Предупредительные указания на приборе**

#### **Внимание! Опасность обжечься о горячую поверхность!**

На задней стороне прибора сверху находится предупредительное указание на опасность, связанную с горячими поверхностями.

- Поверхность прибора может сильно нагреваться.
- Не следует касаться горячей поверхности прибора из-за риска получить ожог.
- Не ставьте и не кладите на прибор никакие предметы.

### **Паспортная табличка**

Паспортная табличка с указанием параметров подключения и мощности находится на задней стенке прибора

## **4. Подготовка к работе и установка**

### ***Распаковка прибора***

**Внимание!** Упаковочные материалы не предназначены для игры. Существует опасность задохнуться. Из-за большого веса прибора его транспортировку, а также распаковку и установку следует выполнять вдвоем.

**Внимание!** Если прибор был внесен в помещение с мороза, перед подключением необходимо, чтобы он постоял в течение нескольких часов при комнатной температуре.

- Выньте прибор из коробки и удалите упаковочный материал.
- Убедитесь в том, что все его части в наличии (см. раздел 3. «Описание прибора») и не повреждены.
- Снимите с корпуса прибора все наклейки, за исключением паспортной таблички и предупреждения, расположенных на задней стенке прибора. Протрите его мягкой влажной тканью.
- Выньте находящиеся в рабочей камере принадлежности и удалите упаковочный материал.
- Удалите из рабочей камеры защитные полоски.
- Удалите с прибора защитную пленку.

**Внимание!** Защитную пленку удаляйте только непосредственно перед установкой на месте использования, чтобы избежать царапин и загрязнений.

**Внимание!** Не удаляйте защитную пленку (если есть) с внутренней стороны дверцы, так как она служит для более легкой очистки прибора.

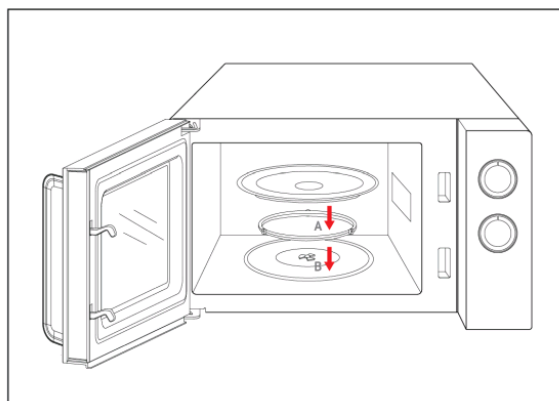
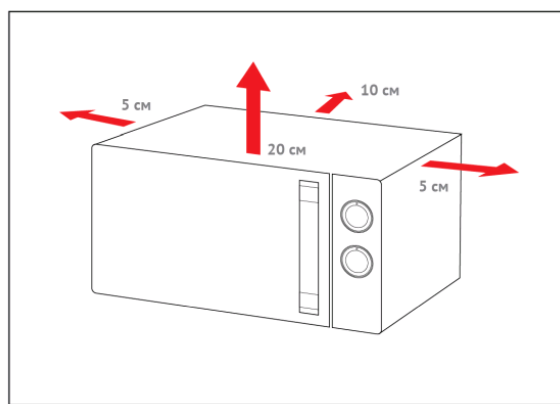
- Блюдо стеклянное, контактирующие с продуктами питания, тщательно промойте в соответствии с рекомендациями раздела 6. «Чистка и уход».

## **Установка**

### **Требования к месту установки**

Для надежной и безупречной работы прибора место установки должно соответствовать следующим условиям:

- Устанавливайте прибор на прочное, ровное, горизонтальное и жаростойкое основание с достаточной несущей способностью для печи и для самой тяжелой предполагаемой к использованию в печи посуды.
- Выбирайте место установки таким образом, чтобы дети не могли достать до горячей поверхности прибора.
- Прибор не предназначен для встраивания в стену или шкаф.
- Не устанавливайте прибор в горячей, мокрой или очень влажной среде или вблизи горючих материалов.
- Для правильной работы прибору нужен достаточный поток воздуха. Оставьте свободное пространство над печью 20 см, с задней стороны 10 см и по бокам 5 см.
- Не перекрывайте никакие отверстия на приборе и не блокируйте их.
- Не удаляйте регулируемые ножки прибора.
- Розетка должна быть легкодоступна, чтобы при необходимости электрический кабель можно было легко вытащить из розетки.
- Установка прибора в нестационарных местах установки (например, на кораблях) может проводиться только специализированными предприятиями/специалистами, если эти места удовлетворяют условиям безопасного использования этого прибора.



### **Монтаж принадлежностей**

- Вставить роликовую подставку (4) на дно рабочей камеры прибора
- Установить стеклянное блюдо (7) таким образом, чтобы пазы с нижней стороны блюда вошли в зацепление с валом привода (3).

### **Подключение к электросети**

Для безопасной и безупречной работы прибора при подключении к электросети следует соблюдать следующие указания:

- Перед подключением прибора сравните характеристики подключения (напряжение и частота) на паспортной табличке прибора с характеристиками Вашей электросети. Эти характеристики должны совпадать, чтобы избежать повреждения прибора. При

возникновении сомнений проконсультируйтесь со специалистом-электриком.

- Розетка должна быть защищена автоматическим выключателем 16А.
- При необходимости использования удлинителя, убедитесь, что он отвечает следующим требованиям – длина не более 3 м, сечение проводников не менее 1,5 мм<sup>2</sup>. Подключайте прибор к сети, полностью размотав удлинительный кабель.
- Убедитесь, что электрический кабель не поврежден и не проложен над или под прибором, или над горячими поверхностями, и/или поверхностями с острыми краями.
- Электрическая безопасность прибора обеспечивается только в том случае, если он подключен к электрической цепи в полном соответствии с нашими предписаниями о защите!
- Эксплуатация от розетки без защитного провода заземления запрещена. В случае сомнений поручите проверить внутреннюю электропроводку специалисту-электрику.

**Внимание!** Изготовитель не несет ответственности за повреждения вследствие отсутствия или прерывания защитного провода заземления.

### **Предотвращение радиопомех**

Микроволновая печь во время работы может вызывать помехи приема сигнала у телевизоров, радиоприемников, приборов, получающих сигнал от Wifi-роутеров и других аналогичных приборов.

Дополнительно для устранения или уменьшения помех следует:

- устанавливать радиоприемники и телевизоры как можно дальше от микроволновой печи;
- подключать микроволновую печь и телевизоры/радиоприемники к разным розеткам, чтобы можно было использовать различные электрические контуры для них.
- Использовать для телевизоров и радиоприемника установленную надлежащим образом комнатную антенну.
- Очищать дверцу и поверхности уплотнителей от загрязнений для плотного прилегания дверцы.

## **5. Порядок работы**

В этой главе содержатся важные указания по обслуживанию прибора. Соблюдайте указания, чтобы избежать опасностей и повреждений. Не оставляйте прибор во время работы без надзора, чтобы суметь вовремя вмешаться при возникновении опасности.

### ***Основные рекомендации по приготовлению пищи в микроволновой печи***

- Мощность и время, необходимые для приготовления/разогрева пищи зависят, среди прочего, от исходной температуры, количества, вида и свойств блюда. Используйте самое короткое из указанного времени приготовления и продлевайте процесс приготовления при необходимости.
- Тщательно располагайте продукты в емкости для приготовления. Самые толстые куски и слои должны быть у наружного края емкости для приготовления.
- Накрывайте блюдо во время процесса приготовления. Крышка предотвращает образование брызг и способствует равномерному приготовлению/нагреву.
- Во время разогрева блюдо следует несколько раз переворачивать, менять слои или перемешивать, чтобы достичь равномерного распределения температуры.
- Бактерии, которые могут содержаться в пище, погибают только при достаточно высокой температуре (> 70 °C) и при достаточно продолжительном времени (>10 мин.).
- Продукты с прочной кожей или скорлупой такие, как томаты, сосиски, картофель в кожуре, баклажаны следует проколоть или надрезать в нескольких местах, чтобы мог выходить образующийся пар, и продукты не лопались.

- Не следует приготавливать в микроволновых печах яйца в скорлупе и сваренные яйца, так как они могут взорваться даже после воздействия микроволн.
- При приготовлении таких блюд, как, например, мясные фрикадельки по истечении половины времени приготовления поменяйте местами верхний и нижний слой, продукт из середины переместите ближе к краям.
- **Внимание!** Во избежание взрыва запрещается разогревать жидкости и другие продукты в закрытых емкостях.

### **Указания по выбору посуды для микроволновой печи**

**Внимание!** Запрещается готовить непосредственно на стеклянном блюде микроволновой печи. Используйте специальную посуду, предназначенную для приготовления или разогрева пищи в микроволновой печи.

Идеальным материалом для такой посуды (при использовании в микроволновой печи) является материал, который пропускает микроволны и позволяет энергии проникать через ёмкость и нагревать приготавливаемый продукт. Поэтому учитывайте следующие указания при выборе правильной посуды для приготовления пищи:

- **Внимание!** Микроволны не могут проникать через металл. Поэтому запрещается использовать металлическую посуду и посуду с декоративной отделкой из металла во избежание возникновения дугового разряда, искрения, что может привести к повреждению прибора.
- Не используйте при приготовлении пищи в микроволновой печи упаковку из бумаги, изготовленной из вторичного сырья, так как она может содержать металлические фрагменты, способные привести к образованию искр и/или возникновению огня.
- Используйте посуду круглой или овальной формы вместо квадратной или прямоугольной, так как продукт, расположенный в углах, склонен к перегреву.
- Не применяйте алюминиевую фольгу, если вы используете режим микроволн.

Информация, содержащаяся в Таблице 1., является базовой при выборе правильной посуды для приготовления пищи в микроволновой печи:

**Таблица 1.**

<b>Вид посуды</b>	<b>Использование в микроволновой печи</b>
Жаропрочная стеклянная посуда	да
Не жаропрочная стеклянная посуда	нет
Жаропрочная керамическая посуда	да
Ёмкости из пластика, устойчивые к воздействию высоких температур, которые подходят для использования в микроволновой печи	да
Пергаментная бумага	да
Металлическая посуда, решетки для гриля	нет
Алюминиевая фольга и емкости из алюминия	нет

### **Открывание и закрывание дверцы**

Потяните за ручку дверцы плавным движением, чтобы открыть дверцу прибора.

Если прибор был включен, то актуальная программа приготовления пищи прерывается.

Оставьте дверцу ненадолго открытой, прежде чем вынуть посуду из рабочей камеры, чтобы застоявшийся жар мог выйти из нее.

Закройте дверцу, чтобы был слышен звук срабатывания блокировки двери. Если текущая

программа приготовления пищи была прервана открыванием дверцы, она автоматически продолжится.

## **Режимы работы**

Прибор может работать в двух основных режимах:

- приготовление/разогрев в режиме микроволн
- режим «размораживание по весу»

### **Приготовление/разогрев в режиме микроволн**

1. Положите продукты в посуду, пригодную для микроволновой печи.
2. Откройте дверцу микроволновой печи и установите посуду с продуктами на стеклянное блюдо. Закройте дверцу печи.

**Внимание!** Категорически запрещается включать прибор, если в нем нет продуктов. Это может привести к поломке прибора.

3. С помощью переключателя уровня мощности (5А) установите мощность микроволн до нужного значения в соответствии с Таблицей 2.

**Таблица 2.**

Указание на регуляторе мощности	Мощность	Применение
<i>Высокая</i>	700 Вт	Быстрое приготовление и разогрев
<i>Умеренно высокая</i>	595 Вт	Щадящее приготовление и разогрев
<i>Средняя</i>	460 Вт	Разогрев маленького количества и чувствительных блюд
<i>Умеренно средняя</i>	335 Вт	Выпаривание/ разогрев
<i>Низкая</i>	280 Вт	Слабое выпаривание/ слабый разогрев
<i>Разморозка</i>	120 Вт	Размораживание щадящее/ поддержание в теплом состоянии

**Примечание!** Можно изменять уровень мощности непосредственно в процессе приготовления, поворачивая регулятор уровня мощности (5А).

4. Установите время приготовления, повернув регулятор установки времени (5В) в соответствующую позицию. Время устанавливается в пределах от 1 до 30 мин.
5. Прибор автоматически начинает процесс приготовления/разогрева, как только будет установлено время, при этом загорится подсветка камеры микроволновой печи.

**Примечание!** Непосредственно в процессе приготовления/разогрева продуктов можно уменьшать или увеличивать время с помощью регулятора времени (5В).

6. По истечении времени приготовления/разогрева регулятор времени (5В) установится в положение «0», раздастся звуковой сигнал и выключится подсветка камеры.

**Внимание!** Если прибор не используется, всегда устанавливайте регулятор времени (5В) в положение «0».

### **Режим «размораживание по весу»**

Режим работы «размораживание по весу» подходит для бережного размораживания продуктов и позволяет размораживать продукты весом до 0,8 кг.

1. Положите замороженные продукты в посуду, пригодную для микроволновой печи.



**Внимание!** Перед размораживанием продуктов следует проверить и при необходимости удалить металлические завязки и обёртки.

2. Откройте дверцу микроволновой печи и установите посуду с размораживаемыми продуктами на стеклянное блюдо. Закройте дверцу печи.
3. С помощью переключателя уровня мощности (5A) установите мощность микроволн на значение «Разморозка» (120 Вт).
4. С помощью регулятора установки времени/выбора веса размораживаемого продукта (5B) установите вес размораживаемого продукта от 0,1 до 0,8 кг. Для более точной установки регулятора пользуйтесь данными Таблицы 3.
5. Прибор автоматически начинает процесс размораживания, как только будет установлен вес продукта, при этом загорится подсветка камеры микроволновой печи
6. По истечении времени размораживания регулятор (5B) установится в положение «0», раздастся звуковой сигнал, и выключится подсветка камеры.

**Таблица 3.** Рекомендуемое время разморозки в зависимости от веса размораживаемого продукта

<b>Вес продукта, кг</b>	<b>Время разморозки, мин.</b>
0,1	3
0,2	7
0,3	11
0,4	15
0,5	19
0,6	22
0,7	25
0,8	28

**Примечание!**

- По истечении примерно половины времени следует открыть дверцу и перевернуть размораживаемый продукт.
- В процессе размораживания можно открыть дверцу, отделить уже размороженные части продукта (например, фарша, гуляша), вынуть их из печи, закрыть дверцу и продолжить размораживание оставшихся частей продукта.
- После завершения размораживания следует на некоторое время оставить размораживаемый продукт в печи, чтобы тепловая энергия равномерно распределилась в объеме продукта и способствовала разморозке центральной его части.

**Прерывание работы в процессе приготовления/разогревания/размораживания**

При необходимости перевернуть или перемешать продукт в процессе приготовления/разогрева/размораживания можно прервать работу микроволновой печи следующими способами:

***Временная остановка.***

Для временной остановки откройте дверцу, печь перестанет работать. Для продолжения процесса приготовления/размораживания снова закройте дверцу печи.

***Полная остановка.***

Для полного завершения процесса приготовления/разогрева/размораживания поверните

регулятор установки времени/выбора веса (5В) в положение «0». Для возобновления процесса снова установите регулятор (5В) на нужное время/вес продукта.

## **6. Чистка и уход**

В этой главе содержатся указания по очистке прибора и уходу за ним. Соблюдайте указания, чтобы избежать повреждений прибора из-за неправильной очистки и гарантировать безотказную работу прибора.

### ***Указания по безопасности очистки микроволновой печи***

Обратите внимание на следующие указания по технике безопасности, прежде чем Вы начнете чистить прибор:

- Прибор следует регулярно чистить и постоянно удалять остатки продуктов. Если печь не поддерживать в чистом состоянии, это может сократить срок службы прибора, а также привести к риску возникновения опасных ситуаций.
- **Внимание! Перед очисткой всегда отключите микроволновую печь от электросети, вынув вилку шнура из розетки.**
- Рабочая камера после использования может быть горячей. Существует опасность получения ожога. Подождите, пока прибор полностью остынет.
- Очищайте рабочую камеру после использования, как только она остынет. Слишком долгое ожидание излишне затрудняет очистку и в исключительных случаях делает ее невозможной. При определенных обстоятельствах слишком сильные загрязнения могут повредить прибор.
- Если в прибор попадет влага, то могут быть повреждены электронные элементы. Следите за тем, чтобы жидкость не попадала внутрь прибора через прорезь для вентиляции.
- Не используйте агрессивные или абразивные чистящие средства и растворители.
- Не пытайтесь удалить стойкие загрязнения с помощью жестких предметов.

### ***Очистка***

#### **Очистка рабочей камеры и внутренней стороны дверцы**

- Содержите рабочую камеру печи в чистоте, очищайте ее после каждого использования печи. Для удаления брызг и пролившихся остатков пищи, возникших при приготовлении блюд, протрите стенки рабочей камеры влажной тканевой салфеткой. При сильном загрязнении печи можно использовать мягкое моющее средство.
- **Не применяйте для очистки рабочей камеры и дверцы абразивные материалы и растворители.**
- Протрите дверцу, смотровое стекло и уплотнения дверцы влажной салфеткой, чтобы удалить брызги и пролившиеся остатки пищи. Остатки на уплотнении дверцы могут привести к тому, что дверца перестанет правильно закрываться, вследствие чего возможно распространение микроволн.
- Для очистки камеры микроволновой печи необходимо поставить глубокую миску, предварительно налив в нее 100 г воды комнатной температуры, и поставить на 5 мин на полную мощность. Далее протрите осевший на стенки камеры конденсат с помощью мягкой ткани.
- После очистки внутренней камеры оставьте дверцу открытой до полного высыхания прибора.
- Также необходимо следить и содержать в чистоте слюдяную пластину. Появление следов прогара на слюдяной пластине является следствием нарушения условий эксплуатации.

**Внимание!** Категорически запрещается удалять слюдяную пластину при очистке внутренней поверхности микроволновой печи.

## **Очистка передней панели прибора и панели управления**

- Очищайте переднюю панель прибора и панель управления мягкой влажной тканевой салфеткой. Следите за тем, чтобы панель управления не была мокрой. Используйте для очистки мягкую, влажную ткань.
- Не применяйте для очистки панели прибора и панели управления абразивные материалы и растворители.
- Оставляйте дверцу открытой, чтобы избежать случайного включения прибора.

## **Очистка внешней поверхности корпус прибора**

- Наружную поверхность прибора следует очищать влажной тканевой салфеткой.
- **Внимание!** Не допускайте попадания воды в вентиляционные отверстия прибора.
- Не применяйте для очистки корпуса абразивные материалы и растворители.

## **Очистка стеклянного блюда и роликовой подставки**

- Стеклянное блюдо следует время от времени вынимать и мыть. Вымойте блюдо в теплом мыльном растворе или в посудомоечной машине.
- Роликовую подставку следует чистить регулярно, чтобы предупредить появление чрезмерного шума или нарушения вращения.
- Роликовую подставку можно мыть в мягком мыльном растворе или в посудомоечной машине. Следите за тем, чтобы после выполнения очистки роликовая подставка была правильно установлена.
- Не применяйте для очистки стеклянного блюда и роликовой подставки абразивные материалы и растворители.
- Протрите дно печи мягким моющим средством. При сильном загрязнении печи можно использовать мягкое моющее средство.

## **7. Хранение, транспортировка, реализация**

### ***Хранение***

- Перед тем как убрать прибор на хранение, выполните чистку устройства.
- Смотайте шнур питания.
- Электроприборы хранятся в закрытом сухом и чистом помещении при температуре окружающего воздуха не выше плюс 40°C с относительной влажностью не выше 70% и отсутствии в окружающей среде кислотных и других паров, отрицательно влияющих на материалы электроприборов.
- Храните прибор в недоступном для детей месте

### ***Транспортировка***

- Электроприборы транспортируют всеми видами транспорта в соответствии с правилами перевозки грузов, действующими на транспорте конкретного вида. При перевозке прибора используйте оригинальную заводскую упаковку.
- Транспортирование приборов должно исключать возможность непосредственного воздействия на них атмосферных осадков и агрессивных сред.

### ***Реализация***

Правила реализации не установлены.



Во избежание риска пожара, поражения электрическим током, получения травмы при использовании вашего прибора, а также его поломки, строго соблюдайте основные меры предосторожности при работе с данным прибором, а также общие указания по безопасности при работе с электроприборами.

## 8. Общие указания по безопасности при работе с электроприборами

- Эксплуатация прибора должна производиться в соответствии с «Правилами технической эксплуатации электроустановок потребителей».
- Прибор должен быть использован только по назначению.
- Перед вводом в эксплуатацию этого прибора внимательно и полностью прочитайте данное руководство по эксплуатации.
- Каждый раз перед включением прибора осмотрите его. При наличии повреждений прибора и сетевого шнура ни в коем случае не включайте прибор в розетку.
- Прибор и сетевой шнур должны храниться так, чтобы они не попадали под воздействие жары, прямых солнечных лучей и влаги.
- Данный прибор не предназначен для использования людьми (включая детей), у которых есть физические, нервные или психические отклонения, или недостаток опыта и знаний, за исключением случаев, когда за такими лицами осуществляется надзор или проводится их инструктирование относительно использования данного прибора лицом, отвечающим за их безопасность. Необходимо осуществлять надзор за детьми с целью недопущения их игр с прибором.
- Не оставляйте работающий прибор без надзора! Всегда выключайте прибор, если Вы им не пользуетесь.
- Храните прибор в заводской упаковке в недоступном для детей месте.
- **Внимание! Не используйте прибор вблизи ванн, раковин или других емкостей, заполненных водой.**
- Ни в коем случае не погружайте прибор в воду или другие жидкости. Не прикасайтесь к прибору влажными руками. При намокании прибора сразу отключите его от сети.
- В случае падения прибора в воду немедленно отключите его от сети. При этом ни в коем случае не опускайте руки в воду. Перед повторным использованием прибор должен быть проверен квалифицированным специалистом.
- Включайте прибор только в источник переменного тока (~). Перед включением убедитесь, что прибор рассчитан на напряжение, используемое в сети.
- **Любое ошибочное включение лишает Вас права на гарантийное обслуживание.**
- Перед включением прибора в сеть убедитесь, что он находится в выключенном состоянии.
- Не используйте прибор вне помещений. Предохраняйте прибор от ударов об острые углы. По окончании эксплуатации, чистке или поломке прибора всегда отключайте его от сети.
- Нельзя переносить прибор, держа его за сетевой провод. Запрещается также отключать прибор от сети, держа его за сетевой провод. При отключении прибора от сети держитесь за штепсельную вилку.
- Использование дополнительных аксессуаров, не входящих в комплектацию, лишает Вас права на гарантийное обслуживание.
- По окончании эксплуатации, при установке или снятии принадлежностей, чистке или поломке прибора всегда отключайте его от сети.
- После использования никогда не обматывайте провод электропитания вокруг прибора, так как со временем это может привести к излому провода. Всегда гладко расправляйте провод на время хранения.

- Замену шнура могут осуществлять только квалифицированные специалисты - сотрудники сервисного центра. Неквалифицированный ремонт представляет прямую опасность для пользователя.
- Не производите ремонт прибора самостоятельно. Ремонт должен производиться только квалифицированными специалистами сервисного центра.

Для ремонта прибора могут быть использованы только оригинальные запасные части.

## 9. Указания по безопасности при работе с данным прибором

### *Общие указания по технике безопасности*

- Микроволновая печь предназначена только для разогрева, размораживания, запекания и тушения продуктов питания.
- Запрещается использовать прибор как источник тепла. Не сушите в нем бумагу или ткань.
- **Запрещается** запирать, сушить домашних или иных животных, использовать любым иным образом выключенную/включенную микроволновую печь с животным внутри.
- Микроволновая печь предусмотрена только для домашнего использования, а не для промышленного применения.
- Данный прибор был разработан, в частности, для разогрева, размораживания и приготовления пищи, и не предназначен для промышленных целей или использования в лаборатории.
- Пищевой термометр не подходит для использования в микроволновой печи.
- Прибор можно использовать только для целей, описанных в данном руководстве по эксплуатации.
- Нельзя использовать едкие химикаты или химикаты, выделяющие вредные пары.
- Данным прибором могут пользоваться дети с 8 лет и старше и лица со сниженными физическими, сенсорными и умственными способностями или с недостатком опыта/знаний, если они находятся под присмотром или проинструктированы в отношении безопасного использования прибора и поняли исходящие от прибора опасности.
- Данный прибор является ПНМБ ВЧ устройством группы 2 класса Б. К этим приборам относятся все приборы промышленного, научного, медицинского и бытового назначения, у которых намеренно производится или используется высокочастотная энергия как электромагнитное излучение для обработки материалов, а также приборы с электроэрозионным действием. Приборы класса Б предусмотрены для использования в быту и подключаются к бытовой электрической сети, а также к устройствам низкого напряжения в зданиях.
- Микроволновую печь можно эксплуатировать только в том случае, если она стоит отдельно.
- Прибор нельзя устанавливать на варочную панель или на другой источник высокой температуры, так как это может привести к повреждению прибора и прекращению действия гарантии.
- Микроволновую печь нельзя эксплуатировать, если она стоит в шкафу.
- Прибор следует устанавливать задней стенкой к стене.
- Прибор не предназначен для использования с внешним таймером или дистанционным управлением.
- Никогда не удаляйте дистанционные упоры на задней и боковых стенках прибора, так как они обеспечивают необходимое минимальное расстояние для циркуляции воздуха.
- Перед транспортировкой фиксируйте стеклянное блюдо, чтобы избежать повреждений.

### *Источники опасности*

#### **Опасность, связанная с микроволнами**



**Опасность!** Воздействие микроволн на организм человека может нанести вред.

Соблюдайте следующие указания по безопасности, чтобы защитить себя и других от воздействия микроволн:

- ▶ Никогда не пользуйтесь прибором при открытой дверце. При неисправном или сознательно измененном предохранительном выключателе существует опасность подвергнуть себя прямому воздействию микроволн.
- ▶ Работы по техническому обслуживанию и ремонту, во время которых снимается защитный кожух от микроволнового излучения, могут выполняться только специалистами. То же самое касается замены освещения и электрического кабеля. Для этого прибор следует отправить в сервисный центр.
- ▶ Если дверца или уплотнения дверцы повреждены, прибором пользоваться нельзя до того, как он будет соответствующим образом отремонтирован специалистами.

### **Опасность ожога**



**Опасность!** Продукт, нагреваемый с помощью прибора, а также используемая кухонная посуда и поверхность прибора могут очень сильно нагреваться.

Чтобы защитить себя и других от ожога и обваривания, соблюдайте следующие указания по безопасности:

- ▶ Используйте только специальную посуду, предназначенную для приготовления в микроволновых печах.
- ▶ При разогреве в микроволновой печи разогреваемые напитки могут начать кипеть, поэтому обращайтесь с посудой осторожно.
- ▶ Не готовьте в печи блюда во фритюре. Горячее масло может повредить детали прибора и кухонную посуду и послужить причиной возгорания.
- ▶ Во время работы прибора дверца и наружные поверхности могут сильно нагреваться.
- ▶ Из-за передачи высокой температуры от продуктов питания кухонные приборы могут сильно нагреваться.
- ▶ При вынимании блюд пользуйтесь кухонными прихватками и защитными перчатками.
- ▶ Содержимое детских бутылочек или баночек после разогрева следует размешать или потрясти, а перед употреблением следует проверить температуру, чтобы избежать ожога.
- ▶ При открывании крышек или пленки, которой закрыто блюдо, может вырваться горячий пар.

### **Пожарная безопасность**



**Опасность!** При ненадлежащем применении прибора существует опасность возгорания из-за воспламенения его содержимого.

Соблюдайте следующие указания по технике безопасности, чтобы избежать опасности возгорания:

- Никогда не используйте прибор для хранения или сушки воспламеняющихся материалов.
- Никогда не нагревайте спирт и другие легковоспламеняющиеся жидкости.
- Не включайте прибор без продукта.

***Для предотвращения возникновения пожара внутри микроволновой печи:***

- При нагреве блюд в пластмассовых или бумажных емкостях прибор нельзя оставлять без присмотра из-за существующей опасности возгорания.

- Используйте только специальную посуду, предназначенную для приготовления в микроволновой печи.
- Перед разогреванием следует удалить проволочные зажимы с бумажных и пластиковых емкостей.
- Ничего не храните во внутренней камере печи. Если прибор не используется, его нельзя использовать для хранения предметов из бумаги, кухонных принадлежностей или продуктов питания.
- Одноразовые ёмкости из пластика должны иметь свойства, указанные в разделе "**Указания в отношении посуды для использования в микроволновой печи**".
- При появлении дыма прибор следует выключить, вытащить вилку из розетки и держать дверцу (с целью подавления возможного пламени) закрытой.

### **Взрывоопасность**



**Опасность!** При ненадлежащем применении прибора существует опасность взрыва из-за возникающего избыточного давления.

Соблюдайте следующие указания по технике безопасности, чтобы избежать опасности взрыва:

- Жидкости и другие продукты питания нельзя разогревать в закрытых сосудах, так как сосуды могут взорваться.
- Не очищенные или целые, сваренные вкрутую яйца нельзя разогревать в микроволновой печи, так как они могут взорваться также и после истечения времени приготовления.
- Продукты питания с толстой оболочкой, например, сардельки, сосиски, картофель, целую тыкву, яблоки или каштаны следует прокалывать перед приготовлением в приборе.

### **Опасность, связанная с поражением электрическим током**



**Опасность! Опасность для жизни от поражения электрического тока.** При контакте с находящимися под напряжением проводами или деталями существует опасность для жизни!

Соблюдайте следующие указания по технике безопасности, чтобы избежать опасности повреждения электрическим током.

- Ни в коем случае не открывайте корпус прибора. При касании находящихся под напряжением соединений и изменении механической и электрической конструкции существует опасность удара током. Кроме того, могут появиться нарушения в работе прибора.
- Прибор не должен эксплуатироваться, если повреждены электрический кабель или вилка, если прибор работает ненадлежащим образом или если его уронили или повредили. Если электрический кабель или штепсельная вилка повреждены, они должны быть заменены изготовителем или его подрядчиком, оказывающим сервисные услуги, чтобы предотвратить опасность.
- Работы по техническому обслуживанию и ремонту, во время которых снимается защитный кожух от микроволнового излучения, могут выполняться только специалистами. То же самое касается замены освещения и электрического кабеля. Для этого прибор следует отправить в сервисный центр.



#### **Внимание!**

При возникновении неисправностей любого характера обращайтесь в авторизованный сервисный центр.

## 10. Комплектация

1. Микроволновая печь – 1 шт
2. Роликовая подставка – 1 шт
3. Стеклоблюдо – 1 шт
4. Руководство по эксплуатации – 1 шт
5. Гарантийный талон – 1 шт
6. Список сервисных центров – 1 шт

## 11. Требования по утилизации

Отходы, образующиеся при утилизации изделий, подлежат обязательному сбору с последующей утилизацией в установленном порядке и в соответствии с действующими требованиями и нормами отраслевой нормативной документации, в том числе в соответствии с СанПиН 2.1.7.1322-03 «Гигиенические требования к размещению и обезвреживанию отходов производства и потребления.»



**Внимание! После окончания срока службы не выбрасывайте прибор вместе с бытовыми отходами. Передайте его в специализированный пункт для дальнейшей утилизации. Этим Вы поможете защитить окружающую среду.**

## 12. Технические характеристики

**PMO 2001 RUS** – печь микроволновая электрическая бытовая торговой марки POLARIS

Объем внутренней камеры: ~ 20 л
Рабочая мощность: 700 Вт
Номинальная мощность: 1200 Вт
Напряжение: 220-240 В / 50Гц
Номинальная частота микроволн: 2450 МГц
Защита от поражения электротоком: класс I
Материал: металл, пластик, стекло
Подсветка во время работы: лампа накаливания 220-240В/ 50Гц 20Вт
Вращающееся стеклоблюдо: d 245 мм
Цвет: графитовый
Размер прибора (ВхШхГ): 262 x 452 x 351 мм
Размер внутренней камеры (ВхШхГ): 198 x 315 x 297 мм
Вес нетто: ~ 10,8 кг
Вес брутто: ~ 11,8 кг

**Примечание:** Вследствие постоянного процесса внесения изменений и улучшений, между руководством и изделием могут наблюдаться некоторые различия. Производитель надеется, что пользователь обратит на это внимание.



### 13. Поиск и устранение неисправностей

В этой главе содержатся важные указания по локализации и устранению неисправностей. Соблюдайте указания, чтобы избежать опасностей и повреждений.

#### Указания по безопасности

- Не пытайтесь разбирать и ремонтировать прибор самостоятельно. Ремонт должен производиться только квалифицированными специалистами.
- Неквалифицированный ремонт представляет прямую опасность для пользователя.

Следующая таблица помогает при локализации и устранении мелких неисправностей.

Таблица 4.

Неисправность	Возможная причина	Способы устранения
Выбранная программа не запускается	Не закрыта дверца прибора	Закрыть дверцу прибора
	Не вставлена вилка в розетку	Вставить вилку в розетку
	Неисправна розетка	Проверьте напряжение в розетке, включив в нее другой прибор
	Поврежден шнур электропитания	Устраняется только специалистами ремонтных мастерских
Поворотный диск вращается рывками	Загрязнения между поворотным диском и дном рабочей камеры	Удалить загрязнения
	Загрязнения на роликовой подставке	
	Ёмкость для разогрева/приготовления слишком большая	Использовать другую ёмкость
Блюдо по истечении установленного времени недостаточно разморозилось, нагрелось или приготовилось	Не верно выбраны время и уровень мощности	Заново установить время и мощность, повторить процесс
Прибор работает, но освещение рабочей камеры не функционирует	Освещение рабочей камеры неисправно	Обратиться в сервисный центр для проведения ремонта освещения рабочей камеры
При режиме микроволн слышны необычные шумы, в рабочей камере возникают искры	Блюдо покрыто алюминиевой фольгой/ Посуда, в которой готовится блюдо, содержит металл либо декор с металлизированной краской	Удалить алюминиевую фольгу/ Обратит внимание на указания по выбору посуды

**Внимание!** Если с помощью описанных выше шагов Вы не можете устранить проблему, обратитесь, пожалуйста, в Авторизованный сервисный центр POLARIS.

## 14. Информация о сертификации

Продукция прошла процедуру подтверждения соответствия требованиям ТР ТС 004/2011 «О безопасности низковольтного оборудования», а также ТР ТС 020/2011 «Электромагнитная совместимость технических средств» и маркируется единым знаком обращения продукции на рынке государств-членов Таможенного Союза.

Информацию о номере сертификата/декларации соответствия и сроке его действия Вы можете получить в месте приобретения изделия POLARIS или у Уполномоченного представителя изготовителя.



**Срок службы изделия:** 3 года  
**Срок гарантии:** 12 месяцев

### Изготовитель:

ООО "ТехноЛайн". 423800, Российская Федерация, Республика Татарстан, город Набережные Челны, улица Моторная, дом 11А, помещение 1004.

**Произведено в Российской Федерации.**

**Телефон единой справочной службы POLARIS:** 8-800-700-11-78

## 15. ГАРАНТИЙНЫЕ ОБЯЗАТЕЛЬСТВА

**Изделие:** Печь микроволновая электрическая

**Модель:** РМО 2001 RUS

Настоящая гарантия действует в течение 12 месяцев с подтвержденной даты приобретения изделия и подразумевает гарантийное обслуживание изделия в соответствии с Законом РФ «О защите прав потребителей».

1. Гарантийные обязательства изготовителя распространяются на все модели, выпускаемые под торговой маркой «POLARIS» и приобретенные у уполномоченных изготовителем продавцов, в странах, где предоставляется гарантийное обслуживание (независимо от места покупки).
2. Изделие должно использоваться в строгом соответствии с руководством по эксплуатации и соблюдением правил и требований по безопасности.
3. Настоящая гарантия не распространяется на недостатки, возникшие после передачи товара потребителю вследствие:
  - Химического, механического или иного воздействия, попадания посторонних предметов, жидкостей, насекомых и продуктов их жизнедеятельности внутрь изделия;
  - Неправильной эксплуатации, заключающейся в использовании изделия не по его прямому назначению, а также установки и эксплуатации изделия с нарушением требований Руководства по эксплуатации и правил техники безопасности;
  - Использования изделия в целях, для которых оно не предназначено;
  - Нормальной эксплуатации, а также естественного износа, не влияющие на функциональные свойства: механические повреждения внешней или внутренней поверхности (вмятины, царапины, потертости), естественные изменения цвета металла, в т.ч. появление радужных и темных пятен, а также - коррозии на металле в местах повреждения покрытия и непокрытых участках металла;

- Износа деталей отделки, ламп, батарей, защитных экранов, накопителей мусора, ремней, щеток и иных деталей с ограниченным сроком использования;
  - Ремонта изделия, произведенного лицами или организациями, не являющимися авторизованными сервисными центрами\*;
  - Повреждений изделия при транспортировке, некорректного его использования, а также в связи с непредусмотренными конструкцией изделия модификациями или самостоятельным ремонтом.
4. Изготовитель не несет гарантийные обязательства, если на изделии отсутствует паспортная идентификационная табличка, либо данные в ней стерты или исправлены.
  5. Настоящая гарантия действительна только для изделий, используемых для личных бытовых нужд, и не распространяется на изделия, которые используются для коммерческих, промышленных или профессиональных целей.

Внимание!! Изготовитель не несет ответственности за возможный вред, прямо или косвенно причиненный изделием POLARIS людям, домашним животным, окружающей среде, или ущерб имуществу в случае, если это произошло в результате несоблюдения правил или условий эксплуатации и установки изделия, умышленных или неосторожных действий потребителя или третьих лиц.

По всем вопросам, связанным с техническим обслуживанием, проверкой качества, гарантийным и постгарантийным ремонтом изделий POLARIS обращайтесь в ближайший Авторизованный сервисный центр POLARIS или к продавцу – уполномоченному дилеру POLARIS

Гарантийный ремонт изделий POLARIS осуществляют только Авторизованные сервисные центры POLARIS.

\*Адреса Авторизованных сервисных центров на сайте Компании: [www.polar.ru](http://www.polar.ru)

Для подтверждения даты приобретения изделия при гарантийном ремонте или предъявления иных предусмотренных законом требований просим Вас сохранять документы о покупке.

Таковыми документами могут являться заполненный гарантийный талон POLARIS, , кассовый чек или квитанция Продавца, иные документы, подтверждающие дату и место покупки.

При не предоставлении документа, подтверждающего дату приобретения изделия, срок гарантии исчисляется с даты изготовления изделия.

Дата изготовления указана на паспортной идентификационной табличке, находящейся на задней стенке изделия

**Электр микротолқынды пеш**  
**POLARIS**  
**Үлгісі PMO 2001 RUS**  
**Пайдалану жөніндегі нұсқаулық**

POLARIS сауда таңбасымен шығарылатын өнімді таңдағаныңыз үшін алғысымызды білдіреміз. Біздің бұйымдар сапа, функционалдық және дизайнға қойылатын жоғары талаптарға сәйкес жасалған. Біздің фирмадан жаңа бұйым алғаныңызға риза болатыныңызға сенімдіміз.

Құрылғыны пайдаланбас бұрын осы пайдалану жөніндегі нұсқаулықты міндетті түрде толықтай, мұқият оқып шығыңыз, осы нұсқаулықтың барлық пайдалану ережелерімен мұқият танысыңыз, онда Сіздің қауіпсіздігіңізге қатысты маңызды ақпарат бар, сондай-ақ, құрылғыны дұрыс пайдалану және оған күтім көрсету жөніндегі нұсқаулар мен кеңестер берілген.

Пайдалану жөніндегі нұсқаулықты кепілдік талонымен, кассалық чекпен бірге, мүмкіндігінше, картон қорапта және орама материалымен бірге сақтаңыз.

## **Мазмұны**

1. Жалпы мәлімет.....	20
2. Құрылғының пайдалану саласы .....	20
3. Құрылғының сипаттамасы .....	21
4. Құрылғыны іске қоспас бұрын жұмысқа дайындау және орнату .....	23
5. Жұмыс тәртібі .....	25
6. Құрылғыны тазалау және оған күтім көрсету .....	30
7. Құрылғыны сақтау, тасымалдау және тауар ретінде өткізу жөніндегі ережелері .....	31
8. Электр құрылғылармен жұмыс істеу кезіндегі қауіпсіздік жөніндегі жалпы нұсқаулар .....	32
9. Осы құрылғымен жұмыс істеу кезіндегі қауіпсіздік жөніндегі нұсқаулары .....	34
10. Құрылғының жиынтықтылығы .....	37
11. Жарамсыз деп табылған тұрмыстық электр құрылғылар мен техникалық бұйымдарды кәдеге жарату жөніндегі талаптар .....	37
12. Құрылғының техникалық сипаттамалары .....	38
13. Ақауларды іздестіру және оларды жою тәсілдері .....	38
14. Сертификаттау жөніндегі ақпарат .....	39
15. Кепілдік міндеттеме .....	41

## **1. Жалпы мәлімет**

Бұл пайдалану бойынша нұсқаулығы, үлгісі PMO 2001 RUS, POLARIS сауда таңбасымен шығарылатын тұрмыстық электр микротолқынды пеші (бұдан әрі мәтін бойынша –құрал, микротолқынды пеш, құрылғы) жөніндегі техникалық деректерімен, сипаттамаларымен, оның құрылғысымен, сонымен қатар құрылғыны сақтау мен пайдалану бойынша ережелермен танысуға арналған.

## **2. Құрылғының пайдалану саласы**

- Бұл электр микротолқынды пеш тек тұрмыстық мақсатта осы пайдалану жөніндегі Нұсқаулықтың талаптарына сәйкес, тұрмыстық үй-жайында қалыпты болып саналатын ылғалдық пен температурада, үй тұрмыс жағдайында және соған ұқсас жағдайларда ғана пайдалануға арналған:
  - тұрақты тұрғылықты мекенжайларда;
  - дүкен қызметкерлерінің тамақтанатын орындарында, кеңселерде, фермерлік шаруашылықта және басқа да жұмыс орындарында;

- тұруға арналған қонақ үйлерде, сондай-ақ, тұтынушылардың уақытша тоқтайтын, тамақтанатын және бос уақыттарын өткізетін қонақжай мен мейманхана сияқты және басқа да тұруға арналған жанұялық демалыс орындарында;
- түнеуге және таңғы асты ішуге арналған орындарда пайдалануға арналған.
- Бұл тұрмыстық электр микротолқынды пешті өнеркәсіптік және коммерциялық мақсатта пайдалануға тыйым салынады, сондай-ақ, бұл құрылғы тамақ емес өнімдерді өңдеуге арналмаған.
- Өндіруші осы пайдалану жөніндегі нұсқаулықта қарастырылмаған немесе дұрыс пайдаланбаудың нәтижесінде туындаған залал үшін жауапты емес.

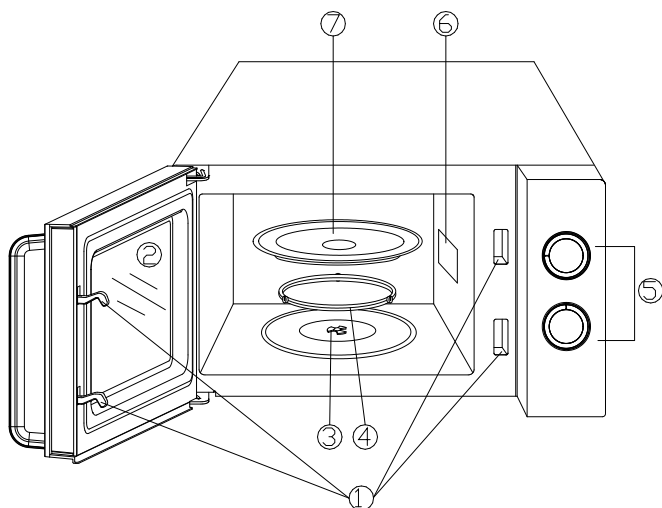
### 3. Құрылғының сипаттамасы

Бұл электр микротолқынды пеш тамақты тез дайындауға, дайын тағамды ысытуға, сусындарды жылытуға және тоңазытқыштан шыққан мұздатылған азық-түлікті жылдам жібітуге арналған. микротолқынды пешті басқа мақсатта пайдалану немесе осы нұсқаулықта сипатталған талаптар мен ережелердің шеңберінен тыс шығатын жағдайларда пайдалану, бұл құрылғыны тиісінше пайдаланбаған болып саналады.

**Назар аударыңыздар!** Құрылғы тиісінше қолданылмаған кезінде және/немесе дұрыс пайдаланбаған жағдайда бұл қауіпті жағдай тұғызуы мүмкін.

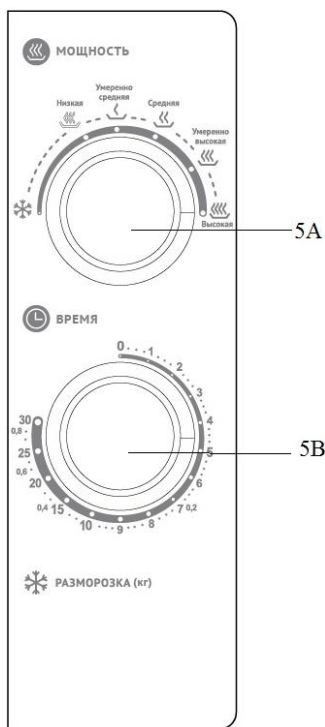
- ▶ Микротолқынды пеш осы нұсқаулықта баяндалғандай тек тікелей мақсаты бойынша пайдалануы тиіс.
- ▶ Осы пайдалану жөніндегі нұсқаулықта көрсетілген барлық әрекеттердің орындалу тәртібі сақталуы қажет.

#### Құрылғыға жалпы шолу



1. Есіктің құлпы-бекітпелері
2. Микротолқынды пештің терезесі
3. Жетегінің білікшесі
4. Айналмалы шығыршық тіреуі
5. Басқару панелі
6. Слюдалық қабықшасы **(ЖҰЛЫП АЛЫП ТАСТАУҒА БОЛМАЙДЫ!)**
7. Бұрылмалы шыны табак

## Басқару панелі



5А. Микротолқынды қуат деңгейін орнатуға арналған ауыстырып-қосқыш тетігі;

5В. Жібітуге арналған азық-түліктің салмағын таңдауға/тағам пісіру уақытын белгілеуге арналған реттегіш тетігі.

## Қауіпсіздендіретін құрылғылары

### Микротолқынды пештің есігін бұғаттау (блокқа қою)

Микротолқынды пештің есігін бұғаттауға (құлыптауға) арналған құрылғысына қауіпсіздендіргіш (сақтандырғыш) ажыратқыш біріктірілген, бұл микротолқынды пештің есігі ашық тұрған кезде, құрылғының жұмысына кедергі келтіріп, оның іске қосылуын болдырмайды.

### **Назар аударыңыздар! Микротолқынды сәуленің зиянды әсеріне ұшырау қаупі бар.**

Егер микротолқынды пештің есігін бұғаттауға (құлыптауға) арналған құрылғысындағы қауіпсіздендіргіш (сақтандырғыш) ажыратқыш ақаулы болса немесе ол мәжбүрлі түрде күшпен өшірілген болса, сіз өзіңізді және жаныңыздағы басқа адамдарды тікелей микротолқынды сәуленің зиянды шашырауы әсеріне ұшыратуыңыз мүмкін.

- Егер қауіпсіздендіргіш (сақтандырғыш) ажыратқыш ақаулы болса өзіңіздің және басқа адамның денсаулығына зиян келтірмеу үшін микротолқынды пешпен пайланабаңыз.
- Микротолқынды пештің есігін бұғаттауға (құлыптауға) арналған құрылғысындағы қауіпсіздендіргіш (сақтандырғыш) ажыратқышын ешқашан мәжбүрлеп өшірмеңіз

### Құралдағы ескертпе нұсқауы бар жапсырмасы

### **Назар аударыңыздар! Құрылғының беті қызуы мүмкін, күйіп қалу қаупі бар!**

Құрылғының артқы жағында, жоғарыда қызуы бар ыстық беттермен байланысты қауіпті жағдайлар туралы ескертпе нұсқауы бар жапсырмасы орналасқан.

- Микротолқынды пеш жұмыс істеп тұрғанда, оның сыртқы беті қатты қызуы мүмкін.
- Күйіп қалмас үшін құрылғының қызып тұрған ыстық бетіне қолыңызды тигізбеңіз.
- Құрылғының үстіне ешқандай заттарды қоймаңыз.

## **Құрылғының техникалық төлқұжатты тақтайшасы**

Микротолқынды пешті қуат көзіне қосуға байланысты техникалық параметрлері, яғни оның кернеуі, жиілігі мен қуат параметрлері жөніндегі ақпарат құрылғының техникалық төлқұжатты тақтайшасында көрсетілген. Құрылғының техникалық төлқұжатты тақтайшасы оның артқы жағында орналасқан.

### **4. Құрылғыны іске қоспас бұрын жұмысқа дайындау және орнату**

#### ***Құрылғыны қаптама қорабынан шығарып алу***

**Назар аударыңыздар!** Құрылғының қаптама материалдарымен ойнауға болмайды, олар ойын үшін арналмаған. Тұншығып қалу қауіпі бар. Құрылғының салмағы ауыр болғандықтан, оны қаптама қорабынан шығарып алу үшін, сондай-ақ оның тасымалдауы және оның орнатылуы, екі адам арқылы жүзеге асырылуы керек.

**Назар аударыңыздар!** Егер құрылғы даладағы аяздан, яғни суық даладан жылы бөлмежайға әкелінген болса, оны іске қоспас бұрын, бөлме температурасында бірнеше сағат бойы тұруы керек.

- Құрылғының қаптама қорабын ашып, микротолқынды пешті абайлап алып шығарыңыз, содан кейін оның орайтын барлық материалдарын оның ішінен және сыртынан алып тастаңыз.
- Микротолқынды пештің жеткізілім жиынтықтылығына кіретін барлық бөлшектері мен керек-жарақтарын қарап тексеріп шығыңыз, құрылғының жеткізілім жиынтықтылығына кіретін барлық құрамдас бөлшектерінің және керек-жарақтарының бар болғанына, олардың барлығы зақымдалмағанына көз жеткізіңіз, осы пайдалану жөніндегі нұсқаулықтың («Құрылғының сипаттамасы») тарауында көрсетілген нұсқауларын қарап шығыңыз.
- Құралдың артқы жағында орналасқан техникалық төлқұжатты тақтайшасы мен ескертпе нұсқауы бар жапсырмадан, басқа барлық жарнамаға қатысты жапсырмаларын алып тастаңыз. Микротолқынды пештің сыртын жұмсақ сәл дымқыл сулықпен сүртіп шығыңыз.
- Микротолқынды пештің ішкі жұмыс камерасындағы барлық құрылғыларды алыңыз және құрылғылардың орауыш материалдарын алып тастаңыз.
- Микротолқынды пештің ішкі жұмыс камерасындағы жабысқақ таспа сияқты қорғаныс желімдік қағаз кесінділерін алыңыз.
- Микротолқынды пештен қорғаныс қабышасын алып тастаңыз.

**Назар аударыңыздар!** Сызат түсірмеу үшін, сондай-ақ ластанудың алдын алу үшін, микротолқынды пештен оның қорғаныс қабышасын тек оны пайдаланатын орынға орналастырған соң ғана алып тастаңыз.

**Назар аударыңыздар!** Микротолқынды пеш есігінің ішкі жағындағы қорғаныс қабышасын (егер бар болса) алмаңыз, өйткені ол пештің есігін ластанудан қорғап, оны таза күйінде ұстап, тазарту барысында пештің ішкі жағын анағұрлым оңай тазаларту үшін қызмет етеді.

- Тағамдық өнімдермен жанасатын пештің бұрылмалы шыны табағын осы пайдалану жөніндегі нұсқаулықтың «Құрылғыны тазарту және оған күтім көрсету» 6-шы тарауындағы нұсқаулары мен ұсыныстарына сәйкес жақсылап жуып-шайып шығыңыз.

#### ***Микротолқынды пештің орнатылуы***

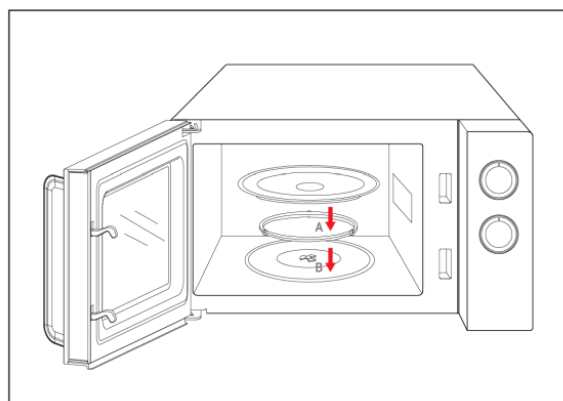
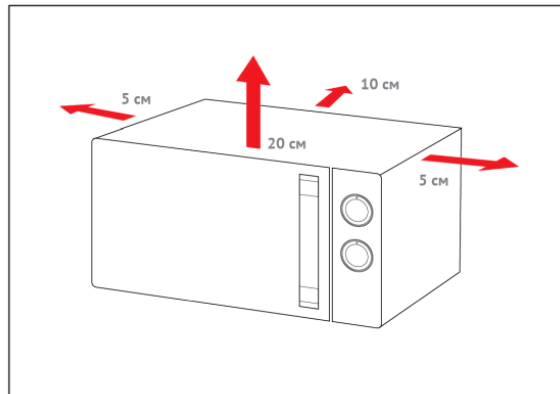
#### **Құрылғының орнатылатын орнына қойылатын талап**

Құрылғының сенімді және мінсіз жұмыс істеуі үшін, оның орнатылатын орны келесі шарттарға сай болуы керек:

- Микротолқынды пешті негізі берік әрі тегіс, қатты, орнықты және қызуға төзімді, пештің салмағы үшін және пештің ішінде дайындалатын тағамдық өнімдердің салмағын, сондай-ақ пешке орнатылатын ең ауыр ыдыс-аяқтардың бар салмағын көтеруге қабілеттілігі жеткілікті болып саналатын жиһаздың бетіне орналастырыңыз.

Микротолқынды пештің орнатылатын орнын таңдаған кезде, кішкентай балаларыңыздың қолдары құрылғының ыстық бетіне жете алмайтындай етіп ойластырып, оны орналастырыңыз.

- Құрылғы қабырғаға немесе шкафқа кіріктіруге арналмаған.
- Микротолқынды пешті ылғалдығы өте жоғары ортада және температурасы жоғары бөлмежайда, сондай-ақ тез тұтанатын материалдарының және заттардың жанында орналастырмаңыз.
- Микротолқынды пеш дұрыс жұмыс істеуі үшін, оған жеткілікті ауа ағыны қажет, яғни оның айналасында ауа жеткілікті түрде еркін айналу керек. Микротолқынды пештің айналасында ауа айналымы толық қамтамасыз етілуі үшін, оның айналасында жеткілікті бос орын қалдыру қажет, ол үшін пештің үстінде 20 см, оның арқы жағынан 10 см және оның екі бүйір жағында 10 см.
- Микротолқынды пештің корпусындағы желдеткіш саңылауларын және басқа да ешқандай саңылауларын бұғаттамаңыз және жаппаңыз.
- Микротолқынды пештің түбіндегі реттелетін аяқтарын шешіп алып тастамаңыз.
- Микротолқынды пешті орнатқанда оның ашалы розеткасына қолыңыз оңай жететіндей етіп орнату керек, сондықтан қажет болған жағдайда оның электр желілік баусымның айыртетігін розеткасынан оңай суырып алуға болады.
- Егер құрылғыны стационарлық емес орындарында орнатылатын болса (мысалы, кемелерде), оның құрастыруы және орнатылуы тек арнайы мамандырылған кәсіпорындарының қызметкерлерімен/ білікті мамандармен орындалуы мүмкін, егер бұл орындар осы құрылғыны қауіпсіз пайдалану жағдайларына сай болса.



### **Құрылғының керек-жақтарын құрастыру**

- Микротолқынды пештің айналмалы шығыршық тіреуін (4) оның жұмыс камерасының түбіне орналастырып қойыңыз.
- Микротолқынды пештің бұрылмалы шыны табағын (7) оның табанындағы ойықтары жетегінің білікшесіндегі шығыңқы жерлеріне (3) кіріп, онымен бірге ілінісіп қалатындай етіп орнатыңыз.

### **Құрылғыны электр желісіне жалғастырып қосу**

Құрылғыны электр желіге жалғастырып қосқан кезде, оның қауіпсіз және мінсіз жұмыс істеуі үшін төменде көрсетілген нұсқауларын келісідей орындаңыз:

- Құрылғының электр желілік баусымның айыртетігін электр желіге жалғастырып қоспас



бұрын, микротолқынды пештің техникалық төлқұжатты тақтайшасында көрсетілген (жиілігі мен кернеудің) техникалық сипаттамаларын Сіздің үйіңіздегі электрлік желісінде қолданылатын жиілігі мен кернеудің техникалық сипаттамаларымен салыстырыңыз. Құрылғының зақымдалуын болдырмау үшін, микротолқынды пештің тоқ, жиілігі мен кернеудің параметрлері Сіздің үйіңіздегі электрлік желінің параметрлеріне сәйкес келуі тиіс. Күмәндансаңыз, білікті маманға-электршіге хабарласыңыз.

- Сіздің үйіңіздегі ашалы розеткаңыз 16 А ажыратқышымен қорғалуы керек.
- Электрұзартқыш құрылғыны пайдалану қажет болса, оның келісі талаптарға сай екендігіне көз жеткізіңіз – ұзындығы 3м, өткізгіштердің қимасы 1,5 мм<sup>2</sup> кем емес болуы тиіс. Құрылғының электр желілік баусым толығымен жазыңыз да, оның айыртетігін электр желіге жалғастырып қосыңыз.
- Құрылғының электр желілік баусымы ақаулы еместігіне және оның микротолқынды пештің астынан немесе үстінен немесе жылу шығаратын не қызып тұрған құрылғылардың беттеріне, және/немесе қандай да бір заттардың өткір жиектері бар беттердің үстіне тиіп тұрмағанына көз жеткізіңіз.
- Құрылғының электр қауіпсіздігі, ол біздің қорғаныс ережелерімізге және қорғау нұсқамаларымызға сәйкес электр тізбегіне қосылған жағдайда ғана қамтамасыз етіледі!
- Қорғаныстық жерге тұйықтау (сымсыз) түйіспесі жоқ розеткаға құрылғыны қосып, пайдалануға тыйым салынады. Құрылғыны тек жерге тұйықталған электр желіге ғана қосуға қажет.
- Егер Сіз үйіңіздегі электр желі немесе ашалы розеткаңыз жерге тұйықталған жөнінде күмәндансаңыз, білікті маманға-электршіге хабарласып, Сіздің үйіңіздегі ішкі электр сымдар жүйесін тексертіңіз.

**Назар аударыңыздар!** Өндіруші қорғаныстық жерге тұйықтау сымның болмауы салдарынан, сонымен қатар жерге тұйықтау сымның үзілуі салдарынан құрылғыға келетін зақым немесе дене жарақаты үшін ешқандай жауап тартпайды.

### **Радиобөгеуілді болдырмау**

Микротолқынды пеш жұмыс істеп тұрған кезде теледидар, радиоқабылдағыш, Wifi-роутерлардан дабылды (сигналды) қабылдайтын құралдар мен басқа да тура осындай құрылғыларда сигнал қабылдау кезінде аздаған бөгеуіл пайда болуы мүмкін.

Радиобөгеуілді жою немесе азайту үшін қосымша келесі әрекеттерді жасау керек:

- бұндай бөгеуілді азайту үшін, теледидар, радио және басқа да құралдарды микротолқынды пешіңізден алыс қашықта орналастырып қойыңыз.
- микротолқынды пешіңізді, теледидарыңызды/радиоқабылдағыш құрылғыларды Сіздің үйіңіздегі бөлек әртүрлі ашалы розеткаларыңызға және электр желілерге жалғап қосыңыз, осылайша олар үшін әртүрлі электр тізбектерін қолдануға болады.
- Теледидарлар мен радиоқабылдағыштар үшін тиісті түрде орнатылған бөлме антеннаны пайдаланыңыз.
- Микротолқынды пештің есігінің тығыз жабылуы үшін, оның есігін және есіктің тығыздағыштарының беттерін, пешті қолданып болғаннан кейін ластанудан, тағам қалдықтарынан сәл дымқыл шүберекпен сүртіп тазалаңыз, содан кейін жұмсақ, құрғақ шүберекпен құрғытып сүртіп алыңыз.

## **5. Жұмыс тәртібі**

Бұл пайдалану жөніндегі нұсқаулықтың тарауында техникалық қызмет көрсету жөніндегі маңызды нұсқаулар сипатталған. Қауіпті жағдайдың алдын алу үшін және құрылғының зақымдалуын болдырмау үшін, осы тарауында сипатталған нұсқауларын басшылыққа ала

отырып, осы нұсқаулық бойынша қарастырылған барлық талаптары мен ережелерін қолданыңыз. Қауіпті жағдай туындаған кезде, дер кезінде араласып, мәселені шешуге мүмкіндік табу үшін, құрылғы жұмыс істеп тұрған кезде оны қадағалаусыз қалдырмаңыз.

### ***Микротолқынды пеште тағам дайындау бойынша негізгі нұсқаулар***

- Тағамды пісіру/жылыту үшін қажетті қуат пен уақыт тағамның бастапқы температурасына, оның мөлшеріне, соның ішінде, тағамның түрі мен қасиеттеріне байланысты. Белгіленген тағам дайындау уақытының ең қысқа уақыттық мәнін қолданыңыз және қажет болған жағдайда пісіру үдерісін ұзартыңыз.
- Тамақ пісіру не жылыту барысында микротолқынды пеште балқып кетпейтін сыйымдылықтың ішіне тағам өнімдерін мұқият орналастырып салыңыз. Тағам өнімдерін бірдей көлемдегі бөліктерге бөліп, сыйымдылыққа салыңыз, тағам өнімдерінің ірі кесектерін және тағамның ең қалын қабаттарын сыйымдылықтың алдыңғы шетіне, яғни сыртқа қаратып салыңыз
- Тамақ пісіру үдерісі кезінде, пайдаланатын сыйымдылықты оған сай келетін қақпақпен жабыңыз, оған сай келетін қақпақ жоқ болса, онда тағамды қабықшамен ораңыз. Қақпақ шашыраудың пайда болуына жол бермейді және тағамды бірқалыпты пісіруге/жылытуға ықпал етеді.
- Тағамды жылыту барысында, температураның ыдыс-аяқ ішіндегі азық-түліктер бойынша бірқалыпты таралуына қол жеткізу үшін, тағамды бірнеше рет араластыру немесе басқа бетіне аударыстыру және тағамның қалын қабаттарын алмастыру және тағам әбден жылығанша аудармалап тұру қажет.
- Тағамның құрамында болуы мүмкін бактериялар, тек тағамды жеткілікті жоғары температураға (> 70 ° C) дейін қыздырғанда және жеткілікті ұзақ уақыт бойына дейін (> 10 минут) тіршілігін сақтап, содан кейін жансызданады.
- Құралда пісіретін алдында, мысалы, Қызанақ, картоп, баялды және шужықша сияқты және қабығы қатты көкөністердің және басқа да тағамдық өнімдерінің қабықтарын бірнеше жерден үстінен пышақпен тіліліп жіберіңіз немесе кескілеп алыңыз, осылайша пісіру немесе жылыту барысында пайда болған бу өнімдерінің тілінген жеріне еніп олардан еркін шығуы тиіс, сондықтан тағамдық өнімдерінің қабықтары жарылып кетпейді.
- Жарылыс қаупін болдырмау үшін қабығы бар тазартылмаған жұмыртқаларды немесе бітеу пісірілген жұмыртқаларды, сонымен қатар пісірмеген шикі жұмыртқаларды және шала пісірілген жұмыртқаларды микротолқынды пештерде жылытуға және дайындауға болмайды, өйткені олар микротолқындардың әсерінен әсерінен пісіру уақыты аяқталғаннан кейін да жарылуы мүмкін.
- Мұндай тағамды, мысалы тартылған еттен жасалған фрикаделька сияқты тағам пісіру барысында, оның әзірленудің жартысы уақыты өткеннен кейін, оның үстінгі және астыңғы қабаттарын ауыстырыңыз, өнімді ыдыстың ортасынан оның шетіне қарай сәл итеренкіреп қойыңыз.
- Назар аударыңыздар! Жарылу қаупін болдырмау үшін Сұйық тағамдар мен басқа да сұйық тағамды және басқа тағам түрлерін жылытқан кезде тығындалған немесе тығыз жабылған ыдыс-аяқта қыздыруға болмайды, себебі олар жарылуы мүмкін.

### ***Микротолқынды пешке арналған ыдыс-аяқты таңдау бойынша нұсқаулар***

**Назар аударыңыздар!** Микротолқынды пештің бұрылмалы шыны табағында тағам дайындауға тыйым салынады. Микротолқынды пеште тағамды пісіру немесе жылыту үшін оған арнаулы ыдыстарды ғана қолданыңыз.

Мұндай ыдыс-аяқтар үшін әрине дәрежеде мінсіз (микротолқынды пеште пайдаланған кезде) микротолқынды сәулелерін өткізетін, ыдыс-аяққа енетін, дайындалған өнімнің қызуына мүмкіндік беретін материалы болып табылады, сондықтан микротолқынды пеште тағам пісіру немесе жылыту үшін жарамды ыдыс-аяқты таңдаған кезде келесі нұсқауларды ескеру керек:

- **Назар аударыңыздар!** Микротолқынды сәулелер металдан жасалған ыдыс-аяққа ене алмайды, нәтижесінде құрылғының ішінде доғалы электрлік разряды мен ұшқындаудың шашырауы болуы мүмкін, сондықтан құрылғыны зақымдауы мүмкін ұшқындауы мен доғалық разрядтың

алдын алу үшін, микротолқынды пеште металл ыдысты, сондай-ақ алтын жалатқан немесе күміспен жалатылған және сәндік өрнеуі бар ыдыстарды пайдалануға қатан тыйым салынады.

- Микротолқынды пеште тамақ пісіру не жылыту үшін қайталама шикізаттардан жасалған қағаз қаптама мен орауыш заттарды пайдалануға қатан тыйым салынады, өйткені шикізаттардан жасалған қағаздардың құрамында металл қалдықтары (фрагменттері) бар, олар құрылғыда электр ұшқындардың және/немесе өрттің пайда болуына қабілетті материалдары болып табылады.
- Микротолқынды пеште төртбұрышты немесе тікбұрышты пішінді ыдыс-аяқтардың орнына басқа дөңгелек немесе сопақша пішінді ыдыс-аяқтарды пайдаланыңыз, өйткені төртбұрышты немесе тікбұрышты пішінді ыдыстарда тағам әсіресе ыдыстың бұрыштарында орналасқан өнім қызып кетуге бейім.
- Құрылғыда тамақ пісіру не жылыту барысында микротолқын режимін пайдаланғанда алюминий жұқалтырды пайдаланбаңыз.

1-кестеде келтірілген мәлімет микротолқынды пеште тағам пісіру немесе жылыту үшін жарамды ыдыс-аяқты таңдаған кезде тек базалық болып табылатынын ескеру керек.

**1-кесте.**

<b>Ыдыс-аяқтың түрі</b>	<b>Микротолқынды пеште ыдыс-аяқты пайдалану бойынша нұсқауы</b>
Қызуға берік шыны ыдыс-аяқ	болады
Қызуға берік емес шыны ыдыс-аяқ	жоқ
Қызуға берік керамикалық ыдыс-аяқ	болады
Жоғары температураға төзімді және микротолқынды пеште пайдалануға жарамды пластик сыйымдылықтар	болады
Пергамент қағаз	болады
Металл ыдыс-аяқ, гриль торлары	жоқ
Алюминий жұқалтыры және алюминий ыдыс-аяқтар	жоқ

**Микротолқынды пештің есігін ашу және жабу**

Құрылғының есігін ашу үшін, есіктің тұтқасын қолыңыздың бірқалыпты қозғалысымен өзіңізге қарай тартыңыз.

Егер құрылғы қосулы күнде болса, онда тағам әзірлеуге арналған ағымдағы пісіру бағдарламасы үзіледі.

Құрылғының есігін ашқан соң, ыдыс-аяқты жұмыс камерасынан шығармас бұрын, есікті ашық күйде қалдырыңыз, құрылғыдағы жиналған қызуы оның ішінен сыртқа шыққанша күте тұрыңыз.

Құрылғының есігін жабыңыз, сол сәтте қапқақтың жабылғанын білдіретін Сіз шертпек секілді сарт еткен дыбысын естуіңіз керек.

Егер тағам әзірлеуге арналған ағымдағы пісіру бағдарламасы есікті ашу арқылы үзілген болса, құрылғының есігін жапқан кезде, ол автоматты түрде жалғасады.

**Жұмыс режимдері**

Құрылғы екі негізгі режимінде жұмыс істей алады:

- пісіру / жылыту микротолқынды режимінде
- «салмағы бойынша жібіту» режимі

**Пісіру/жылыту микротолқынды режимінде**

1. Микротолқынды пеште пайдалануға жарамды ыдыс-аяққа тағам өнімдерін салыңыз.
2. Микротолқынды пештің есігін ашыңыз, тағам өнімдерімен толтырылған ыдыс-аяқты пештің бұрылмалы шыны табағына орналастырып қойыңыз. Пештің есігін жабыңыз.

**Назар аударыңыздар!** Егер пештің ішінде тамақ жоқ болса, микротолқынды пешті өзін ғана іске қосуға қатан тыйым салынады. Бұл құрылғының зақымдалуына әкелуі мүмкін.

3. Микротолқынды қуат деңгейін орнатуға арналған ауыстырып-қосқыш тетігін сының (5A) көмегімен микротолқынды қуатын таңдаңыз, өзіңізге қажетті қуат мәнін 2-кестеге сәйкес орнатыңыз.

2-кесте.

Қуат реттегішіндегі нұсқау	Қуат	Қолдану
<i>Жоғары</i>	700 Вт	Жылдам пісіру және жылыту
<i>Бірқалыпты жоғары</i>	595 Вт	Баяу тәсілмен пісіру және жылыту
<i>Орташа</i>	460 Вт	Тағамның аз мөлшерін жылыту және сезімтал тағамдар
<i>Бірқалыпты орташа</i>	335 Вт	Булап пісіру/ жылыту
<i>Төмен</i>	280 Вт	Баяу тәсілмен булап пісіру/ баяу тәсілмен жылыту
<i>Жібіту</i>	120 Вт	Баяу тәсілмен жібіту/ жылы күйінде сақтап ұстап тұру

**Ескертпе!** Микротолқынды қуат деңгейін орнатуға арналған ауыстырып-қосқыш тетігін (5A) бұру арқылы қуат деңгейін тікелей тағам пісіру барысында өзгертуге болады

4. Жібітуге арналған азық-түліктің салмағын таңдауға/тағам пісіру уақытын белгілеуге арналған реттегіш тетігін (5B) тиісті позицияға дейін бұрап, пісіру уақытын белгілеп қойыңыз. Тағам пісіру уақытын 1 минуттан бастап 30 минутқа дейін орнатуға болады.
5. Құрылғы уақытты орнатқаннан кейін пісіру/жылыту үдерісін автоматты түрде бастайды, сонымен бірге сол сәтте микротолқынды пештің камерасында оны ішінен жарықтандыратын ішкі көмескі жарық шығаратын жарықтандыру шамы жанады.

**Ескертпе!** Тағамды немесе тағамдық өнімдерін пісіру/жылыту үдерісі кезінде, пісіру уақытын белгілеуге арналған реттегіш тетігінің (5B) көмегімен тағамның пісіру уақытын азайтуға немесе көбейтуге болады.

6. Тағамның пісіру уақытын белгілеуге арналған реттегіш тетігі (5B), пісіру/жылыту уақыты аяқталғаннан кейін, «0» күйіне орнатылған кезде, құрылғының дыбыстық сигналы естіледі және пештің камерасын жарықтандыратын ішкі көмескі жарық шығаратын жарықтандыру шамы сөнеді.

**Назар аударыңыздар!** Егер сіз құрылғымен пайдаланбайтын болсаңыз, тағамның пісіру уақытын белгілеуге арналған реттегіш тетігін (5B) әрқашан «0» күйіне орнатыңыз.

### **«Салмағы бойынша жібіту» режимі**

«Салмағы бойынша жібіту» жұмыс режимі тағамдық өнімдерді баяу тәсілмен жібіту үшін дөп келеді және салмағы 0,8 кг-ға дейін тағам өнімдерді жібітуге мүмкіндік береді.

1. Микротолқынды пеште пайдалануға болатын ыдыс-аяққа мұздатылған тағамдық өнімдерді салыңыз.

**Назар аударыңыздар!** Тағамдық өнімдерді жібітудің алдында, олардың сыртын қарап тексеріңіз, тағам өнімдерінің сыртында металл бауы немесе қағаз секілді не басқа орауыштар бар болса, оларды алып тастаңыз.

2. Микротолқынды пештің есігін ашыңыз, жібітуге арналған тағам өнімдерімен толтырылған ыдыс-аяқты пештің бұрылмалы шыны табағына орналастырып қойыңыз. Пештің есігін жабыңыз.
3. Қуат деңгейін орнатуға арналған ауыстырып-қосқыш тетігінің (5A) көмегімен микротолқынды қуатын «Жібіту» (120 Вт) мәнге орнатыңыз.
4. Жібітуге арналған азық-түліктің салмағын таңдауға/тағам пісіру уақытын белгілеуге арналған реттегіш тетігінің (5B) көмегімен жібітуге арналған тағам өнімдерінің салмағын 0,1 кг-нан 0,8 кг-ға дейін белгілеңіз. Реттегішті неғұрлым дәл орнату үшін 3-кестеде келтірілген мәліметтерді пайдаланыңыз.
5. Тағамдық өнімдерінің салмағы орнатылғаннан кейін құрылғы автоматты түрде жібіту үдерісін бастайды, сонымен бірге сол сәтте микротолқынды пештің камерасында оны ішінен жарықтандыратын ішкі көмескі жарық шығаратын жарықтандыру шамы жанады.
6. Тағамның пісіру уақытын белгілеуге арналған реттегіш тетігі (5B), жібіту уақыты аяқталғаннан кейін, «0» күйіне орнатылған кезде, құрылғының дыбыстық сигналы естіледі және пештің камерасын жарықтандыратын ішкі көмескі жарық шығаратын жарықтандыру шамы сөнеді.

**3-кесте.** Ұсынылатын жібіту уақыты бұл жібітуге арналған азық-түліктің салмағына байланысты

Азық-түліктің салмағы, кг	Жібіту уақыты, мин.
0,1	3
0,2	7
0,3	11
0,4	15
0,5	19
0,6	22
0,7	25
0,8	28

#### **Ескертпе!**

- Жібіту үдерісі кезінде, өнім жібітудің орта тұсына келгенде, шамалы жарты уақыт өткен соң, пештің есігін ашыңыз да, тағамдық өнімдерді екінші жағына аурыңыз.
- Тағамдық өнімдерінің ішіндегі жібітілген бөліктерін (мысалы, ет жентегін, ұсақ туралған етті) жібіту үдерісі кезінде бөліп алу үшін микротолқынды пештің есігін ашуға болады. Пештің есігін ашыңыз, тағамдық өнімдерінің жібітілген бөліктерін пештен алыңыз, пештің есігін жабыңыз және өнімнің қалған бөліктерін жібітуге жалғастыра беруге болады.
- Жібіту үдерісі аяқталғаннан кейін, жібітілген тағамдық өнімді пеште біраз уақытқа қалдырыңыз, сонда құрылғыдағы жылу энергиясы тағамдық өнімдерінің көлемі бойынша бірқалыпты таралады да, өнімнің орташа бөлігін жібітуге қолайлы жағдай жасайды.

#### **Пісіру/қыздыру/жібіту үдерісі кезінде құрылғының жұмысын үзіп тоқтату**

Пісіру/қыздыру/жібіту үдерісі кезінде әзірленетін тағамдық өнімдерді екінші жағына аудару немесе араластыру қажет болса, микротолқынды пештің жұмысын келесі тәсілдерімен үзуге болады:

#### ***Құрылғының жұмысын уақытша үзіп тоқтату.***

Құрылғы жұмыс істеп тұрған кезде, оның жұмысын уақытша үзіп тоқтатуға болады, ол үшін пештің есігін ашыңыз, пештің жұмысы тоқтатылады. Пісіру / жібіту үдерісін жалғастыру үшін пештің есігін қайта жабыңыз.

### ***Құрылғының жұмысын мүлдем тоқтату.***

Құрылғы жұмыс істеп тұрған кезде, пісіру/жылыту/еріту үдерісін аяқтау үшін, жібітуге арналған азық-түліктің салмағын таңдауға/тағам пісіру уақытын белгілеуге арналған реттегіш тетігін (5B) «0» күйіне орнатыңыз. Тағам әзірлеудің кез келген үдерісін қайтадан бастап жалғастыру үшін құрылғының реттегіш тетігін (5B) қажетті азық-түліктің салмағы/пісіру уақытын орнатыңыз.

## **6. Құрылғыны тазалау және оған күтім көрсету**

Бұл пайдалану жөніндегі нұсқаулықтың тарауында құрылғыны тазалау және оған күтім көрсету жөніндегі маңызды нұсқаулар сипатталған.

Бұл құрылғы дұрыс тазаланбаған салдарынан зақымдалуы мүмкін, құрылғының зақымдалуын болдырмау үшін және құрылғы істен шықпай, дұрыс жұмыс істейтініне кепіл болуы үшін осы тарауында сипатталған нұсқауларын басшылыққа алыңыз.

### ***Микротолқынды пешті қауіпсіздік тазалау жөніндегі нұсқаулары***

Құрылғыны тазалау алдында, келесі қауіпсіздік жөніндегі нұсқауларына назарыңызды салыңыз:

- Құрылғыны үнемі тазалап және тағам қалдықтарын алып тастап отыру керек. Егер пешті таза күйде ұстамасаңыз, бұл құрылғының жарамдылық мерзіміне кері әсерін тигізіп, қатерлі жағдайға себеп болуы ықтимал.
- **Назар аударыңыздар! Құрылғыны тазартпас бұрын, оның электр желілік баусымның айыртетігін әрқашан розеткасынан ажырату керек.**
- Микротолқынды пешті пайдаланған соң, оның жұмыс камерасы ыстық болуы мүмкін. Күйіп қалу қаупі бар. Құрылғы толығымен суығанша күте тұрыңыз.
- Микротолқынды пештің жұмыс камерасын пайдаланып болған соң, ол суығаннан кейін оны бірден тазартыңыз. Ластанған пештің жұмыс камерасын біраз уақыт тазаламай, сол күйінде қалдырсаңыз, бұл оның тазартуын қиындату мүмкін, ал егер оны сол күйінде тым ұзақ уақытқа қалдырсаңыз, онда бұл жағдайда оны мүлдем тазартып алуға мүмкін емес болады. Сондай-ақ, мұндай жағдайда пештің жұмыс камерасы қатты кірленген кезде, бұл құрылғыға зақым келтіруі мүмкін.
- Микротолқынды пештің ішіндегі электрондық элементтеріне ылғал енсе, бұл олардың зақымдалуына әкелуі мүмкін. Пештің ішіндегі электрондық элементтерінің зақымдалуын болдырмау үшін, камерадағы желдеткіш саңылауларына сұйықтықтың тиіп кетуіне жол бермеңіз.
- Микротолқынды пештің бетін және оның жұмыс камерасы мен керек-жарақтарын тазарту үшін агрессивті немесе абразивті заттары бар жуғыш не тазартқыш құрылғыларды және ерітінділерді ешқашан пайдаланбаңыз.
- Микротолқынды пештің бетін, оның жұмыс камерасын және керек-жарақтарын тазалаған кезде, олардың беттерінде қандай да оңайлықпен кетпейтін (кетіруге қиын) ластанған жерлері бар болса, оларды қатты тазалағыш немесе тазартқыш заттармен кетіруге тырыспаңыз.

## ***Тазалау***

### **Пештің жұмыс камерасын және есіктің ішкі жағын тазалау**

- Микротолқынды пештің жұмыс камерасын таза күйінде ұстаңыз, оны әр пайдаланудан кейін жақсылап тазалаңыз. Тағам пісіру кезінде пайда болған тамақтың шашырандылары мен төгілген қалдықтарын кетіру үшін, жұмыс камерасының қабырғаларын сәл ғана дымқыл мата сулықпен сүртіп шығыңыз.
- **Пештің жұмыс камерасын және оның есігін тазалау үшін абразивті заттары бар жуғыш не тазартқыш материалдарды және ерітінділерді ешқашан қолданбаңыз.**
- Тамақтың шашырандылары мен төгілген қалдықтарын кетіру үшін пештің есігін, оның шыны терезесін және есіктің тығыздағыштарын сәл ғана дымқыл мата сулықпен сүртіп шығыңыз. Есіктің тығыздағыштарындағы тағам қалдықтары есіктің дұрыс жабылуына кедергі жасауы мүмкін,

нәтижесінде микротолқындар сыртқа таралуы мүмкін.

- Микротолқынды пештің жұмыс камерасын тазарту үшін, бөлме температурасында 100 г суды алдын ала теген сияқты терең ыдыс-аяққа құйыңыз да, камераның ішіне орнатып, пешті толық қуатқа, яғни ең жоғары қуат деңгейіне қосып, солай 5 минутқа қалдырыңыз. Содан кейін, пештің ішкі камерасындағы қабырғаларына және есігінің бетіне түзілген конденсатты жұмсақ мата майлықпен сүртіп алыңыз.
- Микротолқынды пештің ішкі камерасын тазалап болған соң, пештің есігін ашып, құрылғы әбден құрғақ болғанша, оны сол ашық күйінде қалдырыңыз.
- Сондай-ақ, слюдалық қабықшасын әрқашан таза және жақсы күтіп ұстаңыз. Слюда қабықшасында күйімнің іздері пайда болуы мүмкін, бұл пайдалану шарттарын бұзудың салдарынан туындаған күймі үздері болып табылады.

**Назар аударыңыздар!** Микротолқынды пештің ішкі камерасының қабырғаларын тазалау кезінде, оның ішіндегі слюда пластинасын жұлып алып тастауға қатаң тыйым салынады.

### **Пештің алдыңғы панелін және басқару панелін тазалау**

- Микротолқынды пештің алдыңғы панелін және басқару панелін сәл ғана дымқыл мата сулықпен сүртіп тазалаңыз. Басқару панелінің ылғалды емес екеніне көз жеткізіңіз. Басқару панеліне су тигізбеуге тырысыңыз, оны тазалау үшін тек жұмсақ, сәл ғана дымқыл шүберекті пайдаланыңыз.
- Микротолқынды пештің алдыңғы панелін және басқару панелін тазалау үшін абразивті заттары бар жуғыш не тазартқыш материалдарды және ерітінділерді ешқашан қолданбаңыз.
- Микротолқынды пештің басқару панелін тазалау барысында, пеш абайсызда іске қосылып кетпес үшін, пештің есігін ашық күйінде ұстап тұрып, тазалауды жүргізіңіз.

### **Микротолқынды пештің корпусының сыртқы бетін тазалау**

- Құрылғының сыртқы бетін сәл ғана дымқыл мата сулықпен сүртіп тазалау керек.
- **Назар аударыңыздар!** Пештің сыртқы бетіндегі желдеткіш саңылауларына судың тиіп кетуіне жол бермеңіз.
- Микротолқынды пештің сыртқы бетін тазалау үшін абразивті заттары бар жуғыш не тазартқыш материалдарды және ерітінділерді ешқашан қолданбаңыз.

### **Пештің айналмалы шығыршық тіреуін және шыны табағын тазалау**

- Пештің шыны табағын пештен мезгіл-мезгіл шығарып, жуып тазалау керек. Пештің шыны табағын жылы сабынды суда жақсылап жуып, таза суда шайып шығыңыз немесе оны ыдыс-аяқ жуатын машинаға салып, жуып алыңыз.
- Пештің айналмалы шығыршық тіреуінің айналуының бұзылуын болдырмау үшін, сондай-ақ пеште шамадан тыс шудың алдын алу үшін пештің айналмалы шығыршық тіреуін жүйелі түрде тазалап, таза күйінде ұстау керек.
- Пештің айналмалы шығыршық тіреуін жұмсақ сабынды ерітіндісі қосылған жылы суда немесе ыдыс-аяқ жуатын машинаға салып, жуып алуға болады. Пештің айналмалы шығыршық тіреуін тазарту үшін барлық әрекеттер жасалған соң, оның пеште дұрыс орнатылғандығына көз жеткізіңіз.
- Пештің шыны табағын және оның айналмалы шығыршық тіреуін тазалау үшін абразивті заттары бар жуғыш не тазартқыш материалдарды және ерітінділерді ешқашан қолданбаңыз.
- Ыдыс-аяқ жууға арналған жұмсақ жуғыш құралды пайдалана отырып, пештің ішкі камерасының түбін мата сулықпен сүртіп тазалаңыз.

## **7. Құрылғыны сақтау, тасымалдау және тауар ретінде өткізу жөніндегі ережелері**

### ***Құрылғыны сақтау***

- Құрылғыны сақтауға алып қоймас бұрын, оны тазалаңыз.
- Құрылғының электр желілік баусымын орап жинаңыз.
- Электрлі құралдар қоршаған ауа температурасы плюс 40°C градустан аспайтын және салыстырмалы ылғалдығы 70% пайыздан жоғары емес, қышқылды және электрлі құралдар материалдарына теріс әсер ететін өзге де будың, шаңның болмауы жағдайында жабық, құрғақ әрі таза бөлмежайда сақталуы тиіс.
- Құрылғыны балалардың қолы жетпейтін жерде сақтаңыз.

### ***Құрылғыны тасымалдау***

- Электрлік құрылғылардың тасымалдауы нақты бір көлік түрінде әрекет ететін жүкті тасымалдау және жүк тиеу-түсіру жұмыстарын қамтамасыз ететін, жүкті көлігімен тасымалдау қағидаларына сәйкес көліктің барлық жабық түрлерінде кез келген көлік құрылғыларымен жүзеге асырылады. Құралдарды тасымалдау үшін оның түпнұсқалық зауыттық орамасы мен қаптама қорабын пайдаланыңыз.
- Электрлік құрылғыларды тасымалдау барысында оларды тікелей механикалық бұлінулерден, қызудан, оған тіке күн сәулесінің, атмосфералық жауын-шашындардың түсуінен, ылғал мен агрессивті жемірлі орталар әсер етуінен қорғау шарттары қамтамасыз етілуі керек, сондай-ақ, құрылғылардың бұзылу қаупін туғызатын себептерін болдырмау үшін жоғарыда аталған әсерлердің кездейсоқ тигізу мүмкіндігін болдырмауы керек.

### ***Құрылғыны тауар ретінде өткізу***

Бұл құрылғыны тауар ретінде өткізу жөніндегі ережелері белгіленген емес.



Осы құрылғыны пайдалану барысында жарақаттанып қалу мүмкіндігін болдырмау мақсатында, сондай-ақ бұл құрылғының бұзылу қаупін туғызатын себептерін болдырмау үшін, сонымен қатар өрт қаупі бар жағдайларды болдырмау үшін осы нұсқалықта берілген барлық қауіпсіздік жөніндегі талаптары мен ережелерін және тұрмыстық электрлі құрылғылармен пайдалану кезіндегі қауіпсіздік бойынша барлық қолданыстағы жалпы нұсқауларын және техникалық пайдалану қағидаларын, сонымен бірге бұл құрылғымен жұмыс атқару барысындағы қауіпсіздік жөніндегі негізгі сақтық шараларын қатаң сақтау қажет.

## **8. Электр құрылғылармен жұмыс істеу кезіндегі қауіпсіздік жөніндегі жалпы нұсқаулар**

- Бұл құрылғы электр энергетикасы саласындағы заңнамада белгіленген талаптарға сәйкес пайдаланылуы тиіс, яғни құрылғының пайдалануы «Тұтынушылардың электрлі қондырғыларын техникалық пайдалану қағидалары» бойынша тұтынушылардың электр қондырғыларын техникалық пайдалану тәртібін айқындайтын ережелерінің талаптарына сәйкес жүзеге асырылуы тиіс.
- Бұл құрылғы тек қана үйде, тұрмыстық мақсатта пайдаланылуы тиіс.
- Бұл құрылғыны пайдалануды бастамас бұрын, осы пайдалану жөніндегі нұсқаулықты міндетті түрде, толығымен мұқият оқып шығыңыз.
- Әр жолы құрылғыны іске қоспас бұрын, оны қарап шығыңыз. Бұл құрылғының және оның электр желілік баусымның қандай да бір ақаулығы анықталған жағдайда, құрылғыны электр желіге, ашалы розеткаға қосуға мүлдем болмайды.
- Құрылғыны сүйір бұрыштарға соғылуынан сақтаңыз. Құрылғы және оның электрлі желілік баусымы ыстық ауаның тікелей күн көзіне, жоғары температураның әсеріне, тікелей күннің жарық



сәулесінің және де жауын-шашындардың түсуіне және ылғалға ұшырамайтындай етіп, яғни құрылғылардың бұзылу қаупін туғызатын себептерін болдырмайтындай етіп, сақталуы керек.

- Аталған құрылғыны қолдануға қатысты қауіпсіздіктері үшін жауап беретін тұлғаның нұсқаулығы жүргізілген немесе қадағалау жүзеге асырылған кездерді есепке алмағанда, дене қабілеттігі шектеулі, сенсорлық қабілеттілігі төмен, яғни сезімдік не болмаса ақыл-ой деңгейі кем, сондай-ақ, құрылғыны қолдану үшін білімі мен тәжірибесі жоқ не қолдана білмейтін адамдар немесе жүйке жүйесінде немесе психикалық, физикалық ауытқулары бар тұлғалардың (балаларды қоса алғанда) қолдануына арналмаған. Олар бұл құрылғыны өз қауіпсіздігін қамтамасыз ететін адамның нұсқауы немесе қадағалауы бойынша пайдалануға тиіс. Балалардың құрылғымен ойнауына жол бермеу үшін оларды қадағалап отырыңыз.
- Іске қосылып, жұмыс істеп тұрған құрылғыны қадағалаусыз қалдырмаңыз! Егер Сіз құрылғыны пайдаланбасаңыз, онда оны әркез сөндіріңіз.
- Құрылғыны түпнұсқалық зауыттық орамасы мен қаптама қорабында, балалардың қолы жетпейтін жерде сақтаңыз.
- **Назар аударыңыздар! Бұл құрылғыны ванна, ыдыс-аяқ жуатын шұңғылша немесе сумен толтырылған басқа ыдыстардың қасында пайдалануға болмайды.**
- Бұл құрылғыны суға және өзге де сұйықтықтарға батырып салмаңыз. Ылғал қолыңызбен құрылғыны ұстауға мүлдем болмайды. Құрылғы дымқылданса, оның электр желілік баусымның айыртетігін бірден электрлік қоректену желісінен ажыратып алу қажет.
- Құрылғы суға түсіп кеткен жағдайда, оның электр желілік баусымның айыртетігін бірден электрлік қоректену желісінен ажыратыңыз. Сонымен, бұл кезде қолды суға малуға мүлдем болмайды. Құрылғыны екінші мәрте пайдаланудың алдында оны білікті маман тексеріп шығуы керек.
- Бұл құрылғыны тек ауыспалы тоқ көзіне ғана қосыңыз (~). Құрылғының электр желілік баусымның айыртығынын электр желіге жалғастырып қоспас бұрын, құрылғының техникалық сипаттамаларында көрсетілген кернеудің параметрлері Сіздің үйіңіздегі электрлік желісінде қолданылатын кернеуіне, яғни электрлік желінің параметрлеріне сәйкес келетініне көз жеткізіңіз.
- **Кез келген ақау бола тұра құралды іске қосу Сізді кепілдікті қызмет көрсету құқығынан айырады.**
- Құрылғының электр желілік баусымның штепсельдік айыртетігін электр желіге жалғастырып қоспас бұрын, оның сөндірілу күйінде тұрғандығына көз жеткізіңіз.
- Құрылғыны бөлмежайдан тысқары жерде пайдаланбаңыз. Құрылғыны сүйір бұрыштарға соғылуынан сақтаңыз. Құрылғыны және оның электрлі желілік баусымын қыздыру не жылу шығаратын көздерінен және өзге де электрлі құралдардан алыс қашықтықта орналастырыңыз, құрылғы және оның электрлі желілік баусымы ыстық ауаның тікелей күн көзіне, жоғары температураның әсеріне, тікелей күннің жарық сәулесінің және де жауын-шашындардың түсуіне және ылғалға ұшырамайтындай етіп, яғни құрылғылардың бұзылу қаупін туғызатын себептерін болдырмайтындай етіп, сақталуы керек.
- Құрылғыны оның электрлік қоректену желілік баусымнан ұстап тасымалдауға болмайды. Сондай-ақ, құрылғыны оның электр желілік баусымнан ұста, тартып электрлік қоректену желісінен ажыратуға тыйым салынады. Құрылғының электр желілік баусымын электрлік қоректену желіден ажыратқан кезінде, тек қана оның электр желілік баусымның штепсельдік айыртетігінен ұстаңыз.
- Құрылғының жеткізілім жиынтықтылығына кірмейтін қосымша аксессуарларға жататын бөлшектері мен керек-жарақтарын пайдалану Сізді кепілдікті қызмет көрсету құқығынан айырады.
- Құрылғыны пайдаланып болғаннан кейін және оның бөлшектері мен керек-жарақтарын ауыстырар алдында, сонымен қатар, құрылғының бөлшектері мен керек-жарақтарын орнату алдында және ажыратпас бұрын және тазартудың алдында құрылғыны әрқашанда сөндіріп, оның электр желілік баусымның штепсельдік айыртетігін электр желіден ажырату қажет.
- Әр жолы құрылғыны әрбір пайдаланғаннан кейін, оның электрлі қоректендіргіш баусымын құрылғыға айналдыра орауға болмайды, себебі, уақыт өте келе бұл баусымның үзілуіне әкеп соғуы мүмкін. Қашанда құрылғының электрлі қоректендіргіш баусымын дұрыс сақтау үшін оны жақсылап тарқатыңыз.
- Құрылғының желілік баусымын тек қана білікті мамандар – қызмет көрсету орталығының қызметкерлері ғана ауыстыра алады. Жөндеу жұмыстарын біліктілігі жоқ немесе біліктілігі

төмен деңгейдегі маман тарапынан, сондай-ақ, жоғарыда аталған техникалық білікті мамандарының санатына жатпайтын тұлға тарапынан жасалған болса, бұл қолданушыны қауіп-қатерге ұшыратуы мүмкін.

- Бұл құрылғыны өз бетіңізбен бөлшектеуге және жөндеуге тырыспаңыз. Құрылғыны жөндеу және қарап-тексеру, сондай-ақ, оның қалыпты күйге келтіру жұмыстарын тек техникалық білікті мамандарының санатына жататын тұлға тарапынан ғана жүзеге асырылуы керек, яғни аталған жұмыстарды қызмет көрсету орталықтарының қызметкерлері ғана жүзеге асыруы керек.
- Бұл құрылғыны жөндеу үшін тек қана түпнұсқалы қосалқы бөлшектерді пайдалануға қажет.

## 9. Осы құрылғымен жұмыс істеу кезіндегі қауіпсіздік жөніндегі нұсқаулары

### *Қауіпсіздік техникасы бойынша жалпы нұсқаулар*

- Микротолқынды пеш тағамды және тағам өнімдерін тек қыздыру, жібіту, пісіру және бұқтырып пісіру үшін ғана қолдануға болады.
- Микротолқынды пешті жылу көзі ретінде қолдануға тыйым салынады. Пештің ішінде қағаз немесе матадан жасалған заттарды кептіруге болмайды.
- Микротолқынды пештің ішінде үй жануарларды немесе қандай болсын да басқа жануарларды құрғатуға немесе қамауға, сонымен қатар пештің ішінде жануарларды ұстап, микротолқынды пешті іске қосылған/сөндірілген күйінде кез келген басқа тәсілмен пайдалануға **тыйым салынады**.
- Микротолқынды пеш тек үйде ғана, тұрмыстық мақсатта пайдалану үшін арналған, ал өнеркәсіптік мақсатта пайдалану үшін қарастырылмаған.
- Бұл құрылғы, атап айтқанда, тағамды және тағам өнімдерін қыздыру, жібіту және пісіру үшін жасалып шығарылған және зертхана мен өнеркәсіптік мақсатта пайдалану үшін арналмаған.
- Бұл құрылғы, атап айтқанда, тағамды және тағам өнімдерін қыздыру, жібіту және пісіру үшін жасалып шығарылған, және зертханада немесе өнеркәсіптік мақсатта пайдалану үшін арналмаған.
- Тағамның температурасын өлшеуге арналған тағамдық термометрі микротолқынды пеште пайдалануға жарамайтын аспап болып табылады.
- Микротолқынды пешті тек осы пайдалану жөніндегі нұсқауда сипатталған мақсаттары үшін пайдалануға болады.
- Күйдіргіш химиялық заттектерді немесе зиянды буларды бөліп шығаратын химиялық заттектерді пайдалануға болмайды.
- Аталған құрылғыны 8 жасқа толған ( сегіз жастан бастап) және одан үлкен жастағы балалар, сонымен бірге дене қабілеттігі шектеулі, сенсорлық қабілеттілігі төмен, яғни сезімдік не болмаса ақыл-ой деңгейі кем, не құрылғы жұмысына қатысты тәжірибесі/білімінің аздығына байланысты пайдалана алмайтын адамдар, егер олардың қауіпсіздігіне ие адамның тиісті қадағалауы жүзеге асырылса және оларға құрылғыны қауіпсіз пайдалану туралы ерекше нұсқаулар берілген болса, сондай-ақ олар төнетін қауіп-қатерлер туралы түсінген болса ғана пайдалана алады.
- Бұл микротолқынды пеш 2-ші топтағы, Б жіктелімі санатына жататын ӨҒМТ ЖЖ құрылғысы болып табылады. Бұл құрылғыларға материалдарды өңдеу үшін электромагниттік сәуле ретінде жоғары жиілікті энергияны әдейі шығаратын немесе пайдаланатын өнеркәсіптік, ғылыми, медициналық және тұрмыстық мақсаттардың құрылғыларының барлығы қатысады, сондай-ақ электррозиялық әсері бар құрылғылар да жатады.
- Б жіктелімі санаттағы құрылғылар, тұрғын ғимараттарда төменгі кернеулі тұрмыстық электр желісіне, сондай-ақ төменгі кернеулі құрылғыларға қосылған, тұрмыстық мақсатта, үй тұрмыс жағдайында қолдану үшін қарастырылған. Б жіктелімі санаттына жататын құрылғылар тұрмыста қолдануға арналған, тұрғын ғимараттардың төменгі кернеулі тұрмыстық электр желісіне, сондай-ақ төменгі кернеулі құрылғыларға қосылған күйінде қолдану үшін қарастырылған.
- Микротолқынды пешті тек жеке орналастырып қойған кезде ғана пайдалануға болады.
- Құрылғыны қандай да бір электр не газ плитасының пісіру панеліне немесе басқа жоғары температурада жұмыс жасайтын жылу не от көздері болып табылатын құрылғылардың үстіне орнатуға болмайды, себебі, бұл құрылғыға зақым келтіруі мүмкін және кепілдіктің күшін бұзып, қолданылуын тоқтатуы мүмкін.
- Егер микротолқынды пеш қандай да бір шкафқа кіріктірілген болса, пешті пайдалануға болмайды.

- Микротолқынды пешті орналастырған кезде, оны қабырғаға артқы жағымен орнату керек.
- Микротолқынды пешті орналастырған кезде, оны қабырғаға артқы жағымен орналастырып қою керек.
- Микротолқынды пешті сыртқы таймермен немесе қашықтан басқару құралымен пайдалануға арналмаған.
- Микротолқынды пештің артқы және бүйір қабырғаларындағы дистанциялық тіреуіштерін жұлып алуға болмайды, себебі олар оның айналасында ауа алмасуы үшін ең минималды арақашықтықты қамтамасыз етеді.
- Микротолқынды пештің шыны табағына зақым келтірмеу үшін, оны тасымалдау алдында пештің айналмалы шығыршық тіреуін орнатып бекітіңіз.

## **Қауіп-қатерлердің көздері**

### **Микротолқындармен байланысты қауіп-қатерлер**



**Қауіпті!** Микротолқындардың әсері адамның ағзасына зиян келтіруі мүмкін.

Өзіңізді және жаныңыздағы басқа адамдарды микротолқындардың әсерінен қорғау үшін төменде сипатталған келесі қауіпсіздік жөніндегі нұсқауларын орындаңыз:

- ▶ Микротолқынды пештің есігі ашық тұрған кезде, пешті іске қосуға тыйым салынады. Құрылғыдағы қауіпсіздендіргіш (сақтандырғыш) ажыратқышы ақаулы немесе әдейі өзгертілген болса, микротолқындардың әсерінен Сіз қауіп-қатерге тап болуыңыз мүмкін.
- ▶ Микротолқынды сәулелердің әсерінен қорғайтын қорғаныстық қаптамасын алуға қатысты барлық техникалық қызмет көрсету және жөндеу жұмыстарын тек қызмет көрсету орталығының білікті мамандары ғана жүзеге асыруы керек. Сонымен қатар, құрылғының жарықтандыру шамы мен электр кабелін ауыстыру үшін де, қызмет көрсету орталығының білікті мамандары қажет, бұл жағдайда құрылғыны қызмет көрсету орталығына апару керек.
- ▶ Микротолқынды пештің есігі мен есіктің тығыздағыштары зақымдалған болса, пешті оның есігі мен тығыздауыштары білікті мамандары арқылы ауыстырылғанға дейін пайдаланбауыңызды ұсынамыз.

### **Күйіп қалу қауіпі бар**



**Қауіпті!** Тағам пісіру барысында, құрылғы арқылы қыздырылғын өнім, сондай-ақ тағам пісіру үшін қолданған ыдыс-аяқ және құрылғының сыртқы беті қатты қызуы мүмкін.

Өзіңізді және басқа адамдарды күйіп қалудан қорғау үшін төменде сипатталған келесі қауіпсіздік жөніндегі нұсқауларын орындаңыз:

- ▶ Тек микротолқынды пеште тағамды пісіру немесе жылыту үшін арнайы арналған ыдыстарды ғана қолданыңыз.
- ▶ Микротолқынды пеште сусынды немесе басқа бір сұйық тағамды жылытқан кезде, сусын не сұйықтық тағам қызып қайнай бастайды, сондықтан тағам жылыту үшін қолданған ыдыс-аяқты шығарған кезде абай болыңыз.
- ▶ Пеште сұйық майдың көп мөлшерінде дайындалатын фрютюр тағамды дайындамаңыз. Ыстық май шашырауы мүмкін, нәтижесінде пештің ішіндегі бөлшектерін және асүйлік ыдыс-ақты бүлдіруі мүмкін, сондай-ақ өртке әкелуі мүмкін.
- ▶ Микротолқынды пеш жұмыс істеп тұрғанда, оның есігі мен сыртқы беті қатты қызуы мүмкін.
- ▶ Тағам пісіру барысында пештегі микротолқындар асүйлік ыдыс-аяқтарын қыздырмау мүмкін, алайда тағам өнімдерін араластыруға арналған ас үй құралдары тағамның жоғары температурасынан ысуы мүмкін.
- ▶ Тағамды пештен алғанда әрқашан ыстыққа төзімді асханалық аспаптары мен асүй саймандарын, сондай-ақ, термоқорғалған тұтқыштарды не термоқорғалған ас үй қолғаптарын қолдануға кеңес беріледі.
- ▶ Баланы тамақтандыратын шөлмектің және балалар тағамы салынған құтылардың ішіндегісін балаларға берер алдында, араластыру немесе шайқау керек және күйіп қалмас үшін температурасын тексеру керек.

- ▶ Бідис-аяқтың қақпағын ашқанда немесе қабықшасын алғанда абай болыңыз, ыстық бу шығуы мүмкін.

## Өрт қауіпсіздігі



**Қауіпті!** Құрылғының тиісінше қолданбауы салдарынан оның ішіндегісі тұтанып кетуі мүмкін және өрт шығу қаупі бар.

Өрт шығу қауіпін болдырмау үшін төменде сипатталған келесі қауіпсіздік жөніндегі нұсқауларын орындаңыз:

- Тұтанғыш материалдарды сақтау немесе кептіру үшін құрылғыны ешқашан пайдаланбаңыз.
- Ешқашан спирт және басқа тұтанғыш сұйықтықтарды жылытпаңыз/қыздырмаңыз.
- Азық салынбаған бос тұрған пешті іске қоспаңыз.

### ***Микротолқынды пештің ішінде өрттің алдын алу үшін келесі қауіпсіздік жөніндегі нұсқауларын орындаңыз:***

- Тағамды пластмасса немесе қағаз сыйымдылықтарға салып қыздырған кезде, **микротолқынды пешті** бақылаусыз қалдыруға болмайды. Пештен көз алмаңыз, себебі бұлар тұтап кетуі мүмкін, оның салдарынан өрт шығу қаупі бар.
- Тек микротолқынды пеште тағамды пісіру немесе жылыту үшін арнайы арналған ыдыстарды ғана қолданыңыз.
- Тағамдық өнімдерді жылытудің алдында, пластмасса немесе қағаз сыйымдылықтардың сыртын карап тексеріңіз, олардың сыртында қандай да бір сым темірлі бау не қысқыштары бар болса, оларды алып тастаңыз.
- Микротолқынды пештің ішкі камерасында ешқандай затты сақтамаңыз. Егер құрылғы ұзақ уақыт қолданбаса, оны
- Егер пешті ұзақ уақыт пайдаланбасаңыз, оны қағаз не матадан жасалған заттарды, асүйлік ыдыс-аяқтарды, ас үй құралдарды немесе тағам өнімдерін не басқа қандай болсын да заттарды сақтау үшін пайдаланбаңыз.
- Пластиктен жасалған бірреттік сыйымдылықтардың пайдалану қасиеттері мен ерекшеліктері **"Микротолқынды пеште пайдалануға арнайы арналған ыдыстары үшін қарастырылған нұсқаулар"** тарауында сипатталғандай болуы керек.
- Егер түтін байқалса (шықса), құрылғыны бірден сөндіру қажет, оның электр желілік баусымның айыртетігін ашалы розеткасынан ажыратып алыңыз және микротолқынды пештің есігін жабық (жалынды басу үшін) күйінде қалдырыңыз.

## Жарылыс қаупі



**Қауіпті!** Құрылғы тиісінше қолданылмаған кезінде немесе дұрыс пайдаланбаған жағдайда артық қысымға байланысты жарылыс қаупі бар.

Жарылыс қауіпін болдырмау үшін төменде сипатталған келесі қауіпсіздік қауіпсіздік техникасы жөніндегі нұсқауларын орындаңыз.

- Микротолқынды пештің ішкі камерасында сусынды, сұйық тағамдар мен басқа да тағамды тұмшаланып жабылған сауыттарда қыздыруға болмайды, себебі олар жарылуы мүмкін.
- Жарылыс қауіпін болдырмау үшін қабығы бар тазартылмаған жұмыртқаларды немесе бітеу пісірілген жұмыртқаларды микротолқынды пеште жылытпаңыз/қыздырмаңыз, өйткені олар микротолқындардың әсерінен пісіру уақыты аяқталғаннан кейін да жарылуы мүмкін.
- Құралда пісірер алдында, мысалы, қысқа шұжық, шұжық, картоп, тұтас асқабақ, алма, немесе каштан сияқты қабықшалары қалын тағамдық өнімдерін және қабығы қатты көкөністердің және басқа да тағамдық өнімдерінің қабықтарын бірнеше жерден үстінен пышақпен тіліліп жіберіңіз немесе кескілеп алыңыз, осылайша пісіру немесе жылыту барысында пайда болған бу өнімдерінің тілінген жеріне еніп олардан еркін шығуы тиіс, сондықтан тағамдық өнімдерінің қабықтары жарылып кетпейді

## Электр тоғымен зақымдану қаупін болдырмау үшін



**Қауіпті! Электр тоғымен зақымдану сіздің өміріңізге қауіп төндіреді.** Құрылғыдағы кернеуде тұрған электр сымына немесе бөлшектеріне қолыңызбен тиіп кеткен кезде бұл сіздің өміріңізге қауіп төндіреді!

Электр тоғымен зақымдану қаупін болдырмау үшін төменде сипатталған келесі қауіпсіздік қауіпсіздік техникасы жөніндегі нұсқауларын орындаңыз.

- Микротолқынды пештің сыртқы корпусын ешбір жағдайда ашпаңыз. Кернеуде тұрған электр қосылыстарына қолыңызбен тиіп кеткен кезде және оның механикалық және электрлік құрылысын өзгерткен кезінде, бұл электр тоғымен зақымдануға әкеп соқтыруы мүмкін. Құрылғының жұмысында бұдан басқа ақаулар болуы мүмкін.
- Егер құрылғы тиісінші түрде дұрыс жұмыс істемесе, егер оның электр желілік баусымы немесе желілік баусымның айыртетігі ақаулы болса немесе оны құлатып алсаңыз немесе оған қандай да зақым келтірілген болса, құрылғымен пайлануға тыйым салынады. Егер құрылғының электр желілік баусымы немесе желілік баусымның айыртетігі ақаулы болса, электр тоғымен зақымдану қаупін болдырмау үшін, оларды өндіруші немесе оның мердігері ауыстыруы керек.
- Микротолқынды сәулелердің әсерінен қорғайтын қорғаныстық қаптамасын алуға қатысты барлық техникалық қызмет көрсету және жөндеу жұмыстарын тек қызмет көрсету орталығының білікті мамандары ғана жүзеге асыруы керек. Сонымен қатар, құрылғының жарықтандыру шамы мен электр кабелін ауыстыру үшін де, қызмет көрсету орталығының білікті мамандары қажет, бұл жағдайда құрылғыны қызмет көрсету орталығына апару керек



### **Назар аударыңыздар!**

Кез келген ақау орын алған жағдайда уәкілетті сервис орталығына хабарласыңыз.

## **10. Құрылғының жиынтықтылығы**

1. Микротолқынды пеш – 1 дана.
2. Айналмалы шығыршық тіреуі – 1 дана.
3. Шыны табағы – 1 дана.
4. Пайдалану жөніндегі нұсқаулық – 1 дана.
5. Кепілдік талоны – 1 дана.
6. Қызмет көрсету орталықтарының тізімі – 1 дана.

## **11. Жарамсыз деп табылған тұрмыстық электр құрылғылар мен техникалық бұйымдарды кәдеге жарату жөніндегі талаптар**

Жарамсыз деп табылған тұрмыстық электрлік құрылғылар мен техникалық бұйымдарды кәдеге жарату барысында пайда болатын қатты тұрмыстық қалдықтар белгіленген тәртіппен және салалық нормативті құжаттары бойынша көзделген қолданыстағы ережелер мен нормаларға сәйкес, соның ішінде «Өндіріс пен тұтыну қалдықтарын орналастыру мен залалсыздандыру бойынша гигиеналық талаптар» Санитарлық-эпидемиологиялық ережелер мен нормаларға 2.1.7.1322-03 сәйкес кәдеге жарату үшін міндетті түрде жиналуы тиіс.



**Назар аударыңыздар!** Құрылғының пайдалану мерзімі аяқталғаннан кейін бұл электрлік құрылғыны әдеттегі тұрмыстық қалдықтармен бірге лақтырмай, оны одан әрі кәдеге жарату мақсатында, қалдықтарды қабылдаумен, қайта өңдеумен және кәдеге жаратумен айналысатын ресми пунктке өткізіңіз. Осылайша, Сіз қоршаған ортаны сақтауға өз септігіңізді тигізесіз.

## 12. Құрылғының техникалық сипаттамалары

**PMO 2001 RUS** – POLARIS сауда таңбасымен шығарылатын тұрмыстық электр микротолқынды пеші

Ішкі жұмыс камерасының көлемі: ~ 20 л.
Жұмыс қуат: 700 Вт.
Номинал қуат: 1200 Вт.
Кернеуі: 220-240 В / 50Гц.
Микротолқындардың номинал жиілігі: 2450 МГц
Электр тоғымен зақымданудан қорғау: класс I
Материалдары: металл, пластик, шыны
Жұмыс кезіндегі жарықтандыру шамы: қыздырмалық шамы 220-240В/ 50Гц 20Вт.
Бұрылмалы шыны табағын: d 245 мм.
Түсі: графит
Құрылғының өлшемдері (БхЕхТ): 262 x 452 x 351 мм.
Ішкі жұмыс камерасының өлшемдері (БхЕхТ): 198 x 315 x 297 мм.
Нетто салмағы: ~ 10,8 кг.
Брутто салмағы: ~ 11,8 кг.

**Ескертпе:** Өзгерістер мен жетілдіруді енгізудің ұдайы үрдісінің орын алуынан, нұсқаулық пен бұйымның арасында қандай да бір айырмашылық байқалуы мүмкін. Өндіруші, тұтынушының бұған назар аударатынына үлкен үміт артады.

## 13. Ақауларды іздестіру және оларды жою тәсілдері

Бұл тарау ақауларды жою және ақауларды жергіліктендіру бойынша маңызды нұсқауларды қамтиды. Қауіпті жағдайларын болдырмау үшін және зақымданудың алдын алу үшін төменде сипатталған келесі қауіпсіздік қауіпсіздік техникасы жөніндегі нұсқауларын орындаңыз.

### Қауіпсіздік бойынша нұсқаулар

- Бұл құрылғыны өз бетіңізбен бөлшектеуге және жөндеуге тырыспаңыз. Құрылғыны жөндеу және қарап-тексеру, сондай-ақ, оның қалыпты күйге келтіру жұмыстарын тек техникалық білікті мамандарының санатына жататын тұлға тарапынан ғана жүзеге асырылуы керек, яғни аталған жұмыстарды қызмет көрсету орталықтарының қызметкерлері ғана жүзеге асыруы керек.
- Жөндеу жұмыстарын біліктілігі жоқ немесе біліктілігі төмен деңгейдегі маман тарапынан, сондай-ақ, жоғарыда аталған техникалық білікті мамандарының санатына жатпайтын тұлға тарапынан жасалған болса, бұл қолданушыны қауіп-қатерге ұшыратуы мүмкін.

Келесі кесте ақауларды жергіліктендіру, жоюға және шағын мәселелерді шешіп алуға көмектеседі.

4-кесте.

Ақауларға қатысты мәселелер	Мүмкін себептері	Ақауларды жою тәсілдері
-----------------------------	------------------	-------------------------

Таңдалған бағдарлама іске қосылмайды.	Микротолқынды пештің есігі толығымен жабылмады шығар, тексеріңіз.	Микротолқынды пештің есігі жақсылап жабыңыз.
	Құрылғының электр желілік баусымның айыртетігі ашалы розеткаға жақсылап қосылмаған шығар, тексеріңіз.	Құрылғының электр желілік баусымның айыртетігі ашалы розеткаға дұрыстап қосыңыз.
	Ашалы розетка ақаулы шығар, тексеріңіз.	Электр ашалы розеткаға басқа құрылғыны жалғастырып, оның кернеуін тексеріңіз.
	Микротолқынды пештің электр желілік баусымы ақаулы шығар, тексеріңіз.	Қызмет көрсету орталығына хабарласыңыз, бұл ақауды тек жөндеу шеберханасының мамандары ғана жоя алады.
Бұрылмалы шыны табағының айналуының бұзылуы.	Пештің жұмыс камерасының түбі мен оның бұрылмалы шыны табағының арасында тағам қалдықтары түсіп қалдыма, лас шығар, тексеріңіз.	Бөгде затты шығарып алыңыз, кірді жойыңыз, оның ластанған жерін тазартыңыз.
	Микротолқынды пештің айналмалы шығыршық тіреуі лас шығар, тексеріңіз.	
	Тағам жылыту/пісіру үшін пайдаланған ыдыс-аяқ тым үлкен шығар.	Басқа ыдыс-аяқты пайланыңыз.
Тағам белгіленген уақыт өткеннен кейін піспеді, жібітілгеннен кейін – қатты мұзы толығымен ерімеген, жылытудан кейін – сәл ғана жылы.	Құаттың басқа деңгейін таңдап орнатыңыз шығар немесе пісіру уақытын орнатқан кезде, уақыттың қәте мәнін орнаттыңыз шығар.	Құаттың деңгейін және пісіру уақытын қайтадан белгілеңіз, пісіру, жібіту, жылыту үдерісін қайтадан бастаңыз.
Микротолқынды пеш жұмыс істеп тұр, бірақ оның жұмыс камерасында жарықтандыру шамы жаңбайды.	Жұмыс камерасының жарықтандыруы ақаулы шығар, тексеріңіз.	Микротолқынды пештің жұмыс камерасының жарықтандыруын жөндеу үшін қызмет көрсету орталығына хабарласыңыз.
Микротолқынды пешті іске қосқан соң, оның ішінде бір түрлі дыбыстар пайда болады, пештің жұмыс камерасында ұшқындардың шашырауы көрінеді.	Тағам салынған ыдыс-аяқта металл немесе алтын жалатқан немесе күміспен жалатылған сәндік өрнеуі бар шығар / Тағамның беті алюминий жұқалтырмен жабылған шығар, тексеріңіз.	Тағамның бетінен алюминий жұқалтырын алып тастаңыз / Микротолқынды пеште пайдалануға арнайы арналған ыдыстары үшін қарастырылған нұсқауларын қарап ыдысты таңдаңыз.

**Назар аударыңыздар!** Жоғарыда сипатталған қадамдарды қолданып, ақаулықтарға қатысты мәселерді шеше алмасаңыз, қызмет көрсету орталығына хабарласыңыз.

## 14.Сертификаттау жөніндегі ақпарат

БҮЛІ ӨНІМ Кеден Одағының «Төмен вольтты жабдықтардың қауіпсіздігі туралы» (ТР ТС 004/2011), сондай-ақ, «Техникалық құралдардың электрлі магниттік сәйкестілігі» (ТР ТС

020/2011) техникалық регламенттерінің талаптарына сәйкестігін растау рәсімдерінен өтті және осы техникалық регламенттерінің талаптарына сәйкестілігі сертификатталды, сонымен бірге Кеден Одағына мүше мемлекеттердің нарығындағы өнім айналымының бірыңғай белгісі ЕурАзЭҚ техникалық регламенттерінің талаптарына сәйкес таңбаланған.

Сәйкестік Сертификатының тіркеу нөмірі/ сәйкестік туралы декларациясы жөнінде, сонымен бірге сертификаттың және декларациясының қолданылу мерзімі туралы мәліметтерді POLARIS бұйымды сатып алған жерде, яғни Өзіңіздің жергілікті POLARIS ресми сатушыңыздан немесе Өндірушінің Уәкілетті өкілінен алуыңызға болады.



**Бұйымның есептік жарамдылық мерзімі:** 3 жыл  
**Кепілдік мерзімі:** 12 ай

Құрылғының өнделіп шығарылған күні мен жылы жөніндегі ақпарат құрылғының техникалық төлқұжатты тақтайшасында көрсетілген.

**Өндіруші:**

«ТехноЛайн» ЖШҚ, 423800, Ресей Федерациясы, Татарстан Республикасы, Набережные Челны қаласы, Моторная көшесі, 11А.- тұрғын үй құрылысы.

**Бірыңғай анықтамалық қызметінің POLARIS телефон нөмірі: 8-800-700-11-78**



## 15.КЕПІЛДІК МІНДЕТТЕМЕ

**Бұйым: Электр Микротолқынды пеш**

**Үлгі: РМО 2001 RUS**

Бұл кепілдік бұйымды сатып алу фактісін растайтын күннен бастап 12 ай бойына әрекетте болады және «Тұтынушылардың құқықтарын қорғау туралы» РФ Заңына сәйкес бұйымның кепілдік қызмет көрсетуді білдіреді.

1. Өндірушінің кепілдік міндеттемесі «POLARIS» сауда таңбасымен шығарылатын және уәкілетті сатушылардан сатып алған барлық үлгілерге, кепілдік қызмет көрсетілетін елдердің барлығында жарамды (сатып алған жеріне қарамастан) таралады.
2. Бұйым пайдалану бойынша нұсқаулыққа, қауіпсіздік бойынша ережелер мен талаптарды қатаң сақтай отырып, пайдаланылуы тиіс.
3. Бұл кепілдік тауарды тұтынушыға беруден кейін, келесі жәйттердің нәтижесінде туындаған кемшіліктерге таралмайды, егер де:
  - Химиялық, механикалық немесе өзге де әсер етулер, бөгде заттардың, сұйықтықтың, өнімдердің және құрт-құмырсқа немесе шыбын-шіркей секілді жәндіктердің бұйымның ішіне түсіп кетуі және олардың өмірлік белсенділігінің өнімдері бұйымның ішінде болса, яғни микроорганизмдердің, жәндіктердің тіршілік әрекеті салдарынан нәтижесінде туындаған ақау үшін таралмайды;
  - Бұйымды тікелей мақсаты бойынша емес пайдаланғанда, оны дұрыс пайдаланбағанда, сондай-ақ, бұйымды осы пайдалану жөніндегі Нұсқаулықта берілген техника қауіпсіздігі ережелері мен талаптарын бұза отырып, орнатқанда және пайдаланғанда;
  - Бұйымды қолдануға арналмаған мақсаттарда пайдаланған жағдайда;
  - Құрылғыны қалыпты пайдалану салдарынан пайда болған сыртқы өзгерістер байқалса, сондай-ақ, құрылғының функционалдық қасиетіне әсер тигізбейтін, қалыпты түрде тозған жағдайда: құралдың ішкі және сыртқы қабатының механикалық бүлінуі (металдың ішіне майысу, сызаттың түсуі, сыртқы түс түрінің өзгеруі не тіпті жоғалуы немесе қажалып бүлінуі), металл түсінің қалыпты өзгеруі, сондай-ақ, құрылғының метал бетінде құбылмалы немесе қара дақтардың пайда болуы, сонымен қатар, құрылғының жабыны бүлінген жерлеінде тоттанудың салдарынан металдың бұзылуы, яғни металдың бетінде тотқа қарсы жабыны жоқ және жабыны бар жерлерінде коррозияның орын алуы салдарынан зақымдалған болса;
  - Жарамдылық мерзімі шектеулі әрлеу бөлшектері және шам, батареялар, қоқыс жинауға арналған сыйымдылықтар, белдіктер, қылшақтар, қорғаныс экрандары тозған жағдайда, сондай-ақ басқа да бұйымдарды, олардың пайдалану мерзімі шектеулі болған жағдайда;
  - Авторизацияланған (уәкілетті) сервистік қызмет көрсету орталықтар болып табылмайтын\*, тұлғалар немесе фирмалар өндірген бұйымдардың жөндеуін жүргізген жағдайда;
  - Тасымалдау кезінде бұйымға қандай да зақым келтірілген болса, оны дұрыс емес пайдалану салдарынан туындаған ақау үшін, сондай-ақ бұйымның құрылымында қарастырылмаған модификациялау (яғни құрылғының түрін өзгерту, түрлендіру) әрекетіне байланысты, немесе өздігінен жөндеу жұмысын жүргізудің нәтижесінде туындаған ақау үшін таралмайды;
4. Өндіруші төмендегі жағдайларда кепілді міндеттемелерді көтермейді, егер бұйымның бетінде техникалық төлқұжатты сәйкестендіру тақтайшасы жоқ болса, немесе оның техникалық төлқұжатты сәйкестендіру тақтайшасында берілген техникалық деректері жойылған, жойылып кетірген немесе түзетілген болса өндірушінің осы салдардың нәтижесінде туындаған залал үшін жауапты емес.
5. Бұл кепілдік тек қана жеке тұрмыстық қажеттілік үшін пайдаланылатын бұйымдарға ғана жарамды, және коммерциялық, өнеркәсіптік немесе кәсіби мақсатта қолданылатын бұйымдарға таралмайды.

**Назар аударыңыз!!** Өндіруші тұтынушының (сатып алушының) немесе үшінші тұлғалардың қасақана немесе ұқыпсыз әрекеттерінің және бұйымды орнату/пайдалану шарттары мен ережелерін сақтамау салдарынан адамдарға, үй жануарларға, қоршаған ортаға немесе мүлікке POLARIS бұйымның зақымдалуынан тікелей немесе жанама себеп болатын кез келген ықтимал зиян келтірілгені үшін жауапкершілік көтермейді.

POLARIS бұйымдарына техникалық қызмет көрсету, сапасын тексеру, кепілдік және кепілдіктен кейінгі жөндеу жұмыстарына қатысты барлық мәселелері бойынша Авторизацияланған (уәкілетті) POLARIS сервистік қызмет көрсету орталығына немесе Өзіңіздің жергілікті POLARIS ресми сатушыңызға - Уәкілетті POLARIS дилеріне хабарласыңыз.

POLARIS бұйымдарына кепілдік жөндеу жұмыстарын тек Авторизацияланған (уәкілетті) POLARIS сервистік қызмет көрсету орталықтары жүзеге асырады.

\* Авторизацияланған (уәкілетті) сервистік қызмет көрсету орталықтардың мекен-жайлары Компания сайтында көре аласыз: [www.polar.ru](http://www.polar.ru)

[Бұйымға кепілдік жөндеу жұмыстарын жүргізу немесе заңмен қарастырылған басқа да талаптарды орындау кезінде бұйымды сатып алу күнін растау үшін сатып алу құжаттарыңызды сақтауыңызға өтіне сұраймыз.](#)

[Мұндай құжаттары толтырылған POLARIS кепілдік талоны, кассалық чек немесе Сатушының түбіртегі, бұйымды сатып алу күні мен орнын растайтын басқа да құжаттар болуы мүмкін.](#)

[Бұйымды сатып алу күнін растайтын құжатты ұсынбаған кезде, кепілдік мерзімі бұйым өндіріліп шығарылған күннен бастап есептеледі.](#)

[Бұйымның өңделіп шығарылған күні бұйымның техникалық төлқұжатты сәйкестендіру тактайшасында көрсетілген, ол бұйымның артқы қабырғасында орналасқан.](#)